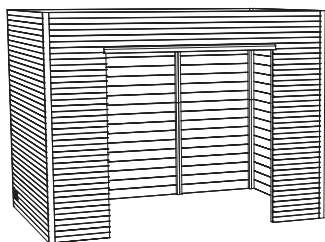
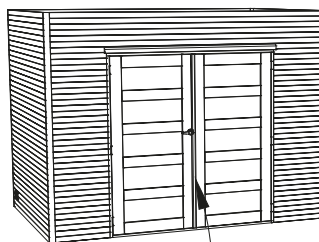


S8730-1



S8731-1

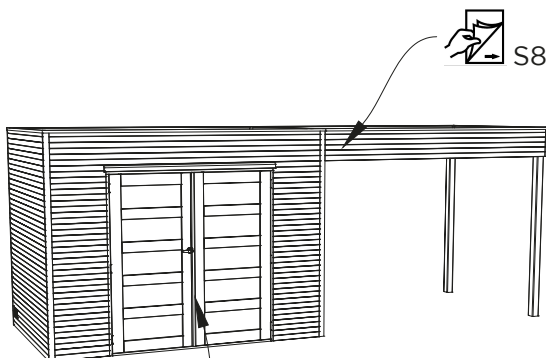
CAPRI



S8054C-1

S8732-1

SALERNO



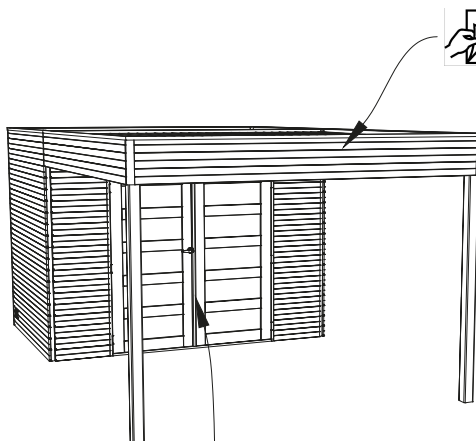
S8750-1



S8054C-1

S8733-1

POTENZA



S8752-1



S8054C-1

S8730-1

NL

F

GB

D

Bedankt voor de aanschaf van dit product.

Nous tenons à vous remercier pour l'acquisition de ce produit.

Thank you for acquiring this product.

Vielen Dank für den Kauf dieses Produkt.

Bij eventuele schade of problemen, vragen wij u onze website **www.solid.eu/sav** te raadplegen en de procedure te volgen die op onze website uitgelegd wordt. Als u niet in de mogelijkheid bent om via het web de aanvraag te doen, vragen wij u te begeven naar de winkel waar u uw constructie heeft gekocht, samen met de beschadigde stukken (of met een foto) en met de **Stuklijst**, terug te vinden in het montageplan, zodat een eerste controle door de winkel uitgevoerd kan worden. Vergeet ook niet de barcode (beginnend met ASKAO) mee te nemen of ze te vermelden op de **Stuklijst** op de voorziene plaats. U kan deze terug vinden op het etiket op de verpakking van de constructie ofwel op de leveringsbon. (zie uitleg hieronder)
Al deze zaken zijn onontbeerlijk en dus noodzakelijk voor de behandeling van uw klacht.

En cas de problèmes ou de dégâts, nous vous invitons à vous rendre sur le lien internet suivant **www.solid.eu/sav** et à suivre la procédure indiquée sur la page web. S'il ne vous est pas possible de vous rendre sur internet, il vous est demandé de prendre contact avec le magasin où vous avez acheté votre produit, muni des pièces défectueuses (ou d'une photo) et la **Liste des pièces** figurant dans le plan de montage, afin qu'un premier contrôle puisse être effectué par le magasin. Veuillez transmettre le code barres (commençant par ASKAO), ou le mentionner dans la **Liste des pièces** à l'endroit indiqué. Vous le trouverez sur l'étiquette de l'emballage de votre produit ou sur le bon de livraison (voir explication ci-dessous). Ces données sont indispensables au traitement de votre réclamation.

In case of problems or damages please visit our website **www.solid.eu/sav** and follow the instructions. If not possible to access our webpage by internet please contact the shop where the product was bought, provided with the flawed parts (or with a picture) and the **Bill of material** enclosed in the assembly plan, so that the shop can carry out a first control. Also communicate the following bar code (beginning with ASKAO) or mention it in the **Bill of material** in the field provided. You can locate the bar code on the label fixed on the packaging or on the delivery order. (explained below) information is needed in order to handle your claim.

Bitte wenden Sie sich bei eventuellen Beschädigungen oder Problemen an unsere website **www.solid.eu/sav** und folgen sie unseren Website. Wenn Sie nicht in der möglichkeit die Anforderung über das internet zu machen, bitte wenden Sie sich an den Händler, bei dem Sie Ihr Produkt gekauft haben, und nehmen Sie die beschädigten Teile (oder ein Foto davon) sowie der **Materialliste**, das Sie im Montageplan finden, mit, sodass ihr Händler das Problem untersuchen kann. Bitte denken Sie auch an unten stehenden Barcode (beginnend mit ASKAO). Nehmen Sie diesen ebenfalls mit oder geben Sie ihn an der dafür vorgesehenen Stelle auf dem **Materialliste** an. Sie können diese zurück finden auf das Etiket von der Verpackung der Konstruktion oder auf der Lieferschein (siehe Erklärung unten) Oben genannte Informationen und Dokumente sind für die Bearbeitung Ihrer Beschwerde notwendig.



- (NL) Verpakking
- (F) Emballage
- (GB) Packaging
- (D) Verpackung



- (NL) Sticker
- (F) Autocollant
- (GB) Sticker
- (D) Aufkleber



ASKAOXXXXXXXXXX

SOLID creating outdoor comfort

Kopie pakbon M614-00673

SOLID B.V.A.
Innovation 5
Blaai Eindhovense
www.solid.eu

RIJN EN
ST. OIK. VEREINIGING
B. 30-10-12 (12)
1461XP 1386 (RVS-2)

Leveringsdatum: 14-01-2013
Overaf: 14-01-2013
Drukt nr: 1301-01-01
Bestelingsdatum: 13-12-2012

Leveringsadres: 1461XP 1386 (RVS-2)
Aankomst: 14-01-2013

Klant: 1301-01-01
Vername: 1301-01-01
Leveringsmethode: 1301-01-01
Onderaand: 1301-01-01
Sluipperiode: 1301-01-01

Aankomstdatum	Ref klant	Omschrijving	Lengte	Kleur	Kwaliteit
S8730-1					

Aantal coli: 1
Aantal pallets: 1
Totaal gewicht: 9,00 KG

Handtekening: _____

Innen gewest verzorgt wij de montage van uw product aan heel interessante prijzen.
Contacteer ons op montage@solid.eu of 05646 16 75

Contacteer ons:
www.solid.eu
op onze website vindt u alle informatie over uw product, montageplan, montageplannen en veelgestelde vragen
www.solid.eu/sav
mits u een probleem met het product (problemen, verkeerde, defecte... onderdelen), gelieve het online formulier in te vullen
montage@solid.eu
verst u een montageplan in te schakelen voor het plaatsen van uw product, gelieve ons per mail te contacteren

Solid B.V.A. aanvaardt geen aansprakelijkheid voor schade van welke aard ook die voortvloeit uit het gebruik van de producten van Solid B.V.A. (meer info: <https://www.solid.eu/privacy>)
Dit document is samen met Solid B.V.A. geadviseerd en aanvaardt u onze algemene verkoopvoorwaarden. Deze vindt u terug op www.solid.eu/voorwaarden

Totaal volume: 1

DE CLAUSULE VAN EIGENDOMSVOORBEHOUD IS VAN TOEPASSING BIJ DEZE LEVERING IN GOEDE STAAT ONTVANGEN.

Inclusie van: (NL) 1301-01-01 (F) 1301-01-01 (GB) 1301-01-01 (D) 1301-01-01

1301-01-01 1301-01-01 1301-01-01 1301-01-01 1301-01-01 1301-01-01

- (NL) Leveringsbon
- (F) Bon de livraison
- (GB) Delivery note
- (D) Lieferbeleg

- Dienst na verkoop (NL)
- Service Après Vente (F)
- After Sales Service (GB)
- Kundendienst (D)

Stuklijst / Liste des pièces / Bill of material / Materialliste

S8730-1

Ref	Index	#
A	WV02301485-000-0-0150	2
B	WV02301485-000-0-0150	19
C	WV02301485-000-0-0150	7
D	WV02301485-000-0-0150	4
E	WV02301485-000-0-0150	24
F	WV02301485-000-0-0150	2
G	WV02301485-000-0-0150	13
H	WV02301485-000-0-0150	4
I	WV02301485-000-0-0150	48
J	WV02301485-000-0-0150	2
K	WV02301485-000-0-0150	3
L	WV02301485-000-0-0150	7
M	WV02301485-000-0-0150	4
N	WV02301485-000-0-0150	2
O	S-2013-02-01-01	1
P	S8730-1	1

Gereedschap (exc1) / Outils (exc1) / Tools (exc1) / Werkzeuge (exc1)



S8730-1

(NL) VOOR AANVANG VAN DE MONTAGE :

Bij ontvangst van het pakket dient u de geleverde stukken en hun aantallen te controleren aan de hand van de stuklijst (lijst 'SAV') om u ervan te vergewissen dat u alle stukken ontvangen hebt en dat die zich in goede staat bevinden. Het is sterk aan te raden niet met de montage te beginnen voor u deze controle hebt uitgevoerd en indien nodig de vervangstukken ontvangen hebt. Het is tevens verplicht het artikel op een betonplaat te monteren. Het is heel belangrijk te controleren dat alles waterpas gemonteerd werd en onder de correcte rechte hoek. Heel belangrijk is dat u het natuurlijke krimpen en uitzetten van het hout toelaat en de structuur niet blokkeert. (pas op met kasten, rekken, hangplanken, rails,...)

U heeft een geïmpregneerd artikel aangekocht en dit heeft enkele consequenties wat de montage betreft.

Door de opname van het beschermend product zullen alle onderdelen licht afwijkende afmetingen hebben en wij raden ten stilligste aan alles open te leggen om een zo goed mogelijke droging te bekomen alvorens de montage aan te vangen.

Verder is het niet abnormaal dat kleine openingen te zien zijn bij de montage, zowel boven de deur als bij de dakopbouw. Deze zullen na het natuurlijk drogen van het product verdwijnen, hou er evenwel rekening mee dat dit enkele weken kan duren.

(FR) AVANT LE MONTAGE :

A réception du colis, il convient de vérifier, par rapport à la nomenclature de l'abri (feuille SAV) que toutes les pièces figurent bien dans le colis et sont en bon état. Il est judicieux de ne commencer le montage effectif de l'abri qu'après avoir effectué cette vérification et éventuellement avoir reçu les pièces nécessaires au remplacement des pièces défectueuses. Il est impératif de monter l'article sur une dalle de béton. Il est très important de s'assurer de l'horizontalité de l'abri ainsi que de l'équerrage. Par ailleurs, il est impératif de ne pas fixer entre elles les planches constituant la structure de l'abri. (attention aux équerres, étagères, rails,...)

Vous avez acheté un article imprégné et cela a bien quelques conséquences en ce qui concerne le montage.

Par l'absorption du produit protégeant toutes les parties auront des mesures légèrement divergentes.

On conseille dès lors fortement d'exposer à l'air extérieur toutes les parties en visant un meilleur séchage avant de commencer le montage.

Puis il n'est pas anormal qu'il y ait des petits trous à voir lors du montage tant au-dessus de la porte qu'en montant le toit.

Ceux-ci disparaîtront après le séchage naturel du produit. Tenez cependant compte que cela peut durer quelques semaines.

(GB) BEFORE THE ASSEMBLY :

When you receive the pack, please check if all the supplied pieces and their numbers comply with the parts list "SAV" to make sure you have received all the pieces and that they are in good condition. It is strongly recommended not to start the installation before completing this check and if necessary, receiving the replacement parts. Furthermore, it is mandatory to install the product on a concrete slab, with a foil against rising damp underneath. The product must be installed level, fitted with the required drainage channels and at the correct right angle. It is very important that you allow the natural expansion and contraction of the wood and that you do not block the structure (watch out with cupboards, racks, hanging shelves, rails, etc.).

You have purchased an impregnated article, which has some implications regarding the assembly. Due to the absorption of the protective product, all parts will have slightly different dimensions and we strongly recommend to lay everything open in order let the parts dry as well as possible before starting the assembly.

Furthermore, it is not unusual that small openings are visible during the assembly, both above the door and in the roof. These will disappear after the natural drying of the product, keep in mind, however, that this may take several weeks.

(D) VOR ANFANG DES AUFBAUS :

Beim Erhalt des Pakets sind die gelieferten Teile sowie ihre Mengen anhand der Stückliste (Liste „SAV“) zu überprüfen, damit Sie sich davon überzeugen können, dass Sie sämtliche Teile erhalten haben, und dass diese einwandfrei sind. Es ist durchaus empfehlenswert, nicht mit dem Aufbau anzufangen ehe Sie dies überprüft und erforderlichenfalls die Ersatzteile erhalten haben. Es ist zudem fepflicht, den Artikel auf einer Betonplatte aufzustellen. Es ist aber sehr wichtig, zu überprüfen, dass die Gesamtheit waagrecht und im richtigen geraden Winkel aufgebaut wurde. Sehr wichtig ist, dass Sie das natürliche Schwinden und Quellen des Holzes erlauben und das Gefüge nicht sperren. (Bitte achten Sie auf Schränke, Regale, Hängebretter, Schienen, usw.)

Sie haben einen imprägnierten Artikel erworben, und dies hat einige Auswirkungen auf den Aufbau.

Wegen der Aufnahme des schützenden Produktes werden sämtliche Teile etwas abweichende Abmessungen aufweisen. Wir empfehlen daher unbedingt, das Ganze auszulegen, damit Sie eine möglichst gute Trocknung erreichen, ehe Sie mit dem Aufbau anfangen.

Weiterhin ist es nicht abnormal, dass beim Aufbau, sowohl oberhalb der Tür als auch beim Dachaufbau kleine Öffnungen zu sehen sind. Nach der natürlichen Trocknung des Produktes werden diese verschwinden. Berücksichtigen Sie aber, dass dies einige Wochen in Anspruch nehmen kann.

(ES) ANTES DEL MONTAJE :

Nada más recibir el paquete usted tiene que controlar las piezas entregadas y el número de ellas a través de la lista (lista 'SAV') para que pueda averiguar si ha recibido todas las piezas y si ellas se encuentran en buen estado. Es muy aconsejable que usted no empiece con el montaje antes de haber hecho este control y, si fuera necesario, antes de haber recibido las piezas de repuesto. Además se recomienda montar el artículo en la chapa de hormigón. Pero de todos modos es muy importante que usted averigüe que todo fue montado a nivel y bajo el ángulo recto adecuado. Es muy importante que usted admita el encogimiento y la expansión naturales de la madera y que no se bloquee la estructura (cuidado con armarios, anaqueles, estantes, railes, etc.).

Usted compró un artículo impregnado, lo que lleva a unas consecuencias en cuanto al montaje.

Por la absorción del producto protector, todas las piezas tendrán unas dimensiones ligeramente divergentes. Nos le aconsejamos vivamente abrir todo para que todo se seque lo antes posible, antes de empezar con el montaje.

Además, no es nada abnormal que se ve pequeños huecos con el montaje, tanto arriba de la puerta como con la construcción del techo. Esos huecos desaparecerán después de haber secado de modo natural. Sin embargo, hay que darse cuenta de que ese proceso puede durar unas semanas.

(P) ANTES DE PROCEDER À MONTAGEM :

Logo que tenha recebido a encomenda, convém que verifique, em relação à lista das peças (a lista 'SAV'), se recebeu todas as peças e se elas se encontram em bom estado. É aconselhável não começar com a montagem antes de ter efetuado esta verificação e de eventualmente ter recebido as peças necessárias para substituir as peças defeituosas. Recomenda-se também que monte o artigo numa placa de betão. Pode sempre optar por montar o produto num suporte diferente, mas é em todo o caso importante verificar a horizontalidade e a ortogonalidade do produto. É também indispensável que permita o encolhimento e dilatação naturais da madeira e que não bloquee a estrutura. (cuidado com armários, estantes, prateleiras, calhas,...)

Acaba de comprar um produto impregnado e isto tem algumas consequências no que diz respeito à montagem.

Devido à absorção do produto de proteção todas as partes terão medidas ligeiramente divergentes.

Recomendamos fortemente que exponha todas as peças ao ar exterior a fim de garantir uma boa secagem antes de proceder à montagem.

Além disso, não é anormal que haja pequenas gretas após a montagem, tanto em cima da porta como na montagem do telhado. Estas desaparecerão depois da secagem natural do produto. Porém, tenha em conta que isto poderá durar algumas semanas.

(I) PRIMA DEL MONTAGGIO :

Al ricevimento del pacco, il cliente deve controllare i componenti forniti e i loro numeri sulla base dell'elenco dei pezzi (elenco "SAV"), per essere certo di aver ricevuto tutti i componenti e che essi siano in buono stato. Si consiglia vivamente di non procedere al montaggio prima di aver eseguito tale controllo e, qualora necessario, aver ricevuto i pezzi di ricambio. Si consiglia altresì di montare l'articolo su una lastra di cemento. In ogni caso, è molto importante controllare che il tutto sia stato montato con l'orizzontalità e l'ortogonalità corretta. È altresì essenziale, ovviamente, consentire il restringimento e la dilatazione naturale del legno e non bloccare la struttura (prestare attenzione ad armadi, scaffali, mensole sospese, traverse).

Ha acquistato un articolo impregnato, il che ha conseguenze sul montaggio.

Tutti i componenti avranno misure leggermente diverse, a causa dell'assorbimento del prodotto protettivo. Raccomandiamo vivamente di esporre il tutto all'aria aperta per conseguire l'asciugatura migliore possibile prima di iniziare il montaggio.

Le piccole aperture che si notano durante il montaggio sia sopra alla porta, sia verso il tetto non rappresentano anomalie: spariranno dopo la naturale asciugatura del legno. Tenga, tuttavia, conto che possono volerci alcune settimane.

(CZ) PŘED ZAHÁJENÍM MONTÁŽE :

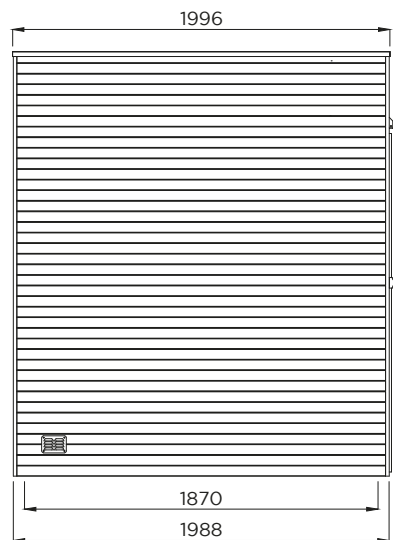
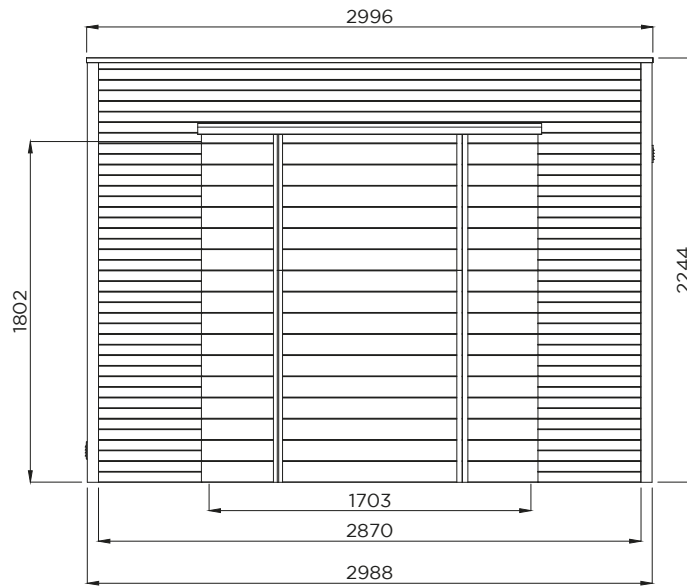
Při přijetí balíčku prosím zkontrolujte dodané díly a jejich množství podle kusovníku (seznam „SAV“) a ujistěte se, že jste obdrželi všechny díly a že jsou díly nepoškozené. Výrazně doporučujeme nezačínat s montáží dřeva, než provedete tuto kontrolu nebo než případně obdržíte náhradní kusy. Stejně tak výrazně doporučujeme montovat výrobek na betonovou desku. Můžete se také rozhodnout provést montáž na jiný podklad, ale i v tom případě je velmi důležité zkontrolovat, zda jsou všechny díly smontovány vodorovně a ve správném pravém úhlu. Neméně důležité je, abyste umožnili přirozené smršťování a roztahování dřeva a neblokovali jeho strukturu (opatrně se skříněmi, regály, závěsnými deskami, kolejnicemi,...)

Zakoupili jste impregnovaný výrobek a to má určité důsledky týkající se montáže.

V důsledku absorpcí ochranného produktu se budou rozměry všech dílů mírně lišit, a proto výrazně doporučujeme všechny díly po vybalení rozložit a zajistit k nim přístup vzduchu, čímž umožníte jejich vysušení ještě předtím, než zahájíte montáž. Dále je možné, že při montáži uvidíte malé otvory, a to jak nad dveřmi, tak u osazení střechy. Nejedná se o závadu. Otvory zmizí po přirozeném vyschnutí výrobku, to může nicméně trvat i několik týdnů.



S8730-1



5.37m²



5.94m²

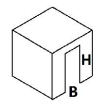


5.98m²



5.84m²

1°



(B)
1703
(H)
1802

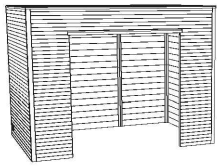
Industriepark 8
8587 Spiere-Helkijn

CreateDate: 12.03.2021
SaveDate: 12.03.2021
PlotDate: 25.03.2021

Deze technische tekening, montagehandleiding, afgeleide of detail ervan kan beschermd zijn door intellectuele eigendomsrechten en niets daarvan mag zonder schriftelijke toestemming van Solid NV worden gereproduceerd of gebruikt; anders dan het downloaden, het bekijken daarvan op een enkele computer en/of printen van een enkele hardcopy ten behoeve van persoonlijk, niet-bedrijfsmatig gebruik. Elk ander gebruik van deze informatie (inclusief, maar niet beperkt tot, het geheel of gedeeltelijk reproduceren, de verdere verspreiding of distributie ervan onder welke vorm dan ook) is verboden en kan strafrechtelijk vervolgd worden. Met dank voor uw medewerking.

 **SOLID[®] SUPERIA**

S8730-1



ASKAO



Ref.	Index	#
A1	WP019x123-CDEV-TPP-1-0448x2870	1
A2	WP019x123-CDER-TPP-1-1120x2870	1
A3	WP019x123-CGAU-TPP-1-1120x1950	1
A4	WP019x123-CDRO-TPP-1-1120x1950	1
B1	WP019x123-CPPN-000-1-1131x2870	1
B2	WP019x123-CPPN-000-1-1131x1950	2
C	WP019x123-CPPU-000-1-2160x0545	2
D1	WW040x040-4FA-000-1-2066	2
D2	WW028x040-4FA-000-1-2132	2
J	WW016x095-PLA-000-1-1948	34
K	WW040x145-4FA-IF0-1-2950	1
L	WW019x059-4FA-000-1-2240	4
O	S5015 EPDM (3200x2200)	1
O1	S5010 Contactspray	3

Afmetingen, uiterlijk, vorm, gewicht kunnen afwijken.
 Les dimensions, l'apparence, la forme, le poids peuvent différer.
 Dimensions, appearance, shape, weight may differ.
 Maße, Aussehen, Form, Gewicht können abweichen.

www.solid.eu/sav

Gereedschap (excl.) / Outils (excl.) / Tools (excl.) / Werkzeuge (exkl.)



Hamer
Marteau
Hammer
Hammer



Schroefboormachine
Perceuse / Visseuse
Screw drill
Schraubenbohrer



Ladder
Echelle
Ladder
Leiter



Winkelhaak
Crochet carré
Square hook
Quadratischer Haken



Cirkelzaag
Scie circulaire
Circular saw
Kreissäge



Klokboor Ø 60mm
Scie cloche Ø 60mm
Hole saw Ø 60mm
Bohren Ø 60mm



Handzaag
Scie à main
Saw
Säge



Meter
Mètre
Meter
Rollenmesser



Breekmas
Couteau
Cutter
Messer



Waterpas
Niveau à bulle
Plumb rule
Wasserwaage



Decoupeerzaag
Scie sauteuse
Jigsaw
Stichsäge

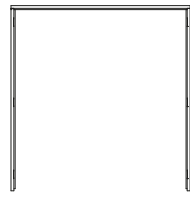


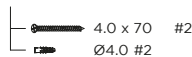
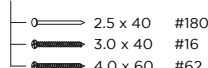
Silicone + pomp
Silicone + pompe
Silicone + pump
Silikon + Pumpe

S8730-1

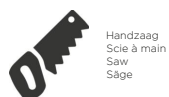
Afmetingen, uiterlijk, vorm, gewicht kunnen afwijken.
 Les dimensions, l'apparence, la forme, le poids peuvent différer.
 Dimensions, appearance, shape, weight may differ.
 Maße, Aussehen, Form, Gewicht können abweichen.

www.solid.eu/sav



Ref.	Index	#
P	S8054-K-1	1
P	S8084ALU	1
P	S618 	1
P	S80201	1
P	S6203-L	3
P	S6203-R	3
P	S673 (x2)	1
R	S8730-Zmt 	1
V1	S5018 Drainage pipe connection	1
V2	S5232 Drainage pipe	1
V3	S5238 Drainage pipe corner 45°	2
V4	S5236 Fixo PVC	2
Z	S6746 Ventilation-kit	1
X1	S6707 25x25x3 CENTER (2996)	2
X2	S6707 25x25x3 CENTER (1996)	2

Gereedschap (excl.) / Outils (excl.) / Tools (excl.) / Werkzeuge (exkl.)



NL

Bij de montageschappen waar onderstaand pictogram staat is het aangewezen om silicone aan te brengen.

F

Il est recommandé d'appliquer du silicone pendant les étapes de montage où l'icône ci-dessous est affichée.

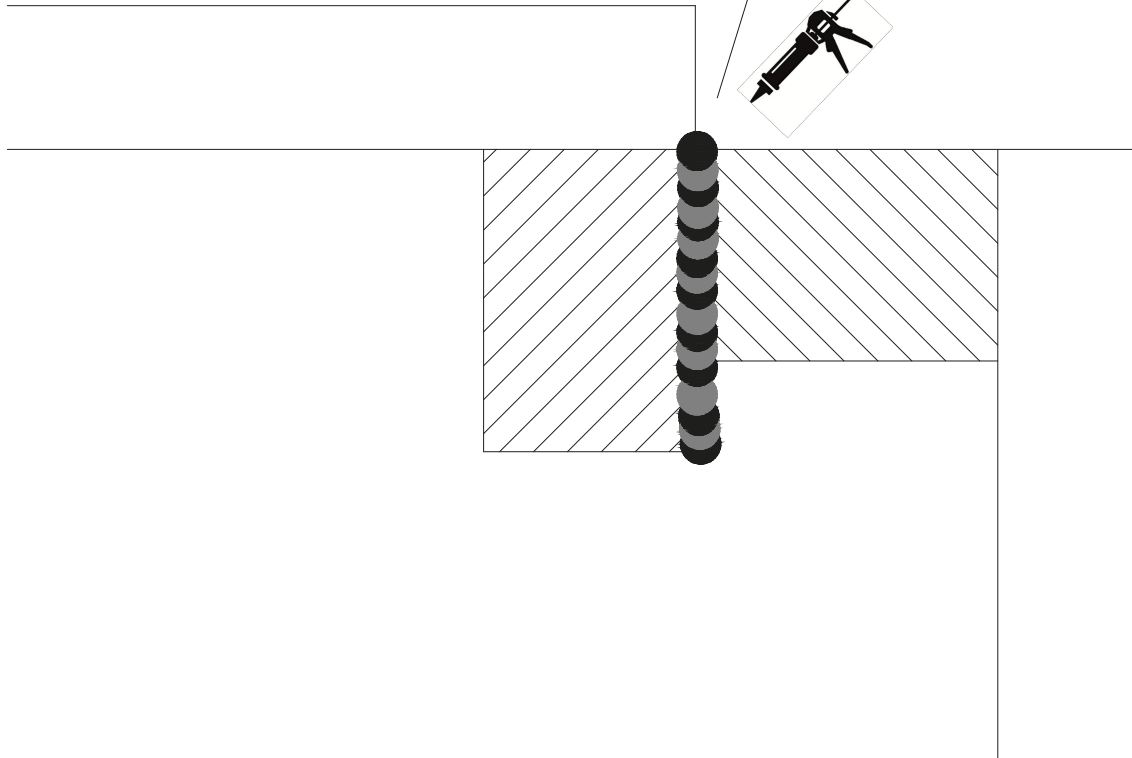
GB

It is recommended to apply silicone during the assembly steps where the icon below is shown.


D

Es wird empfohlen, während der Montageschritte Silikon aufzutragen, wenn das Symbol unten angezeigt wird.

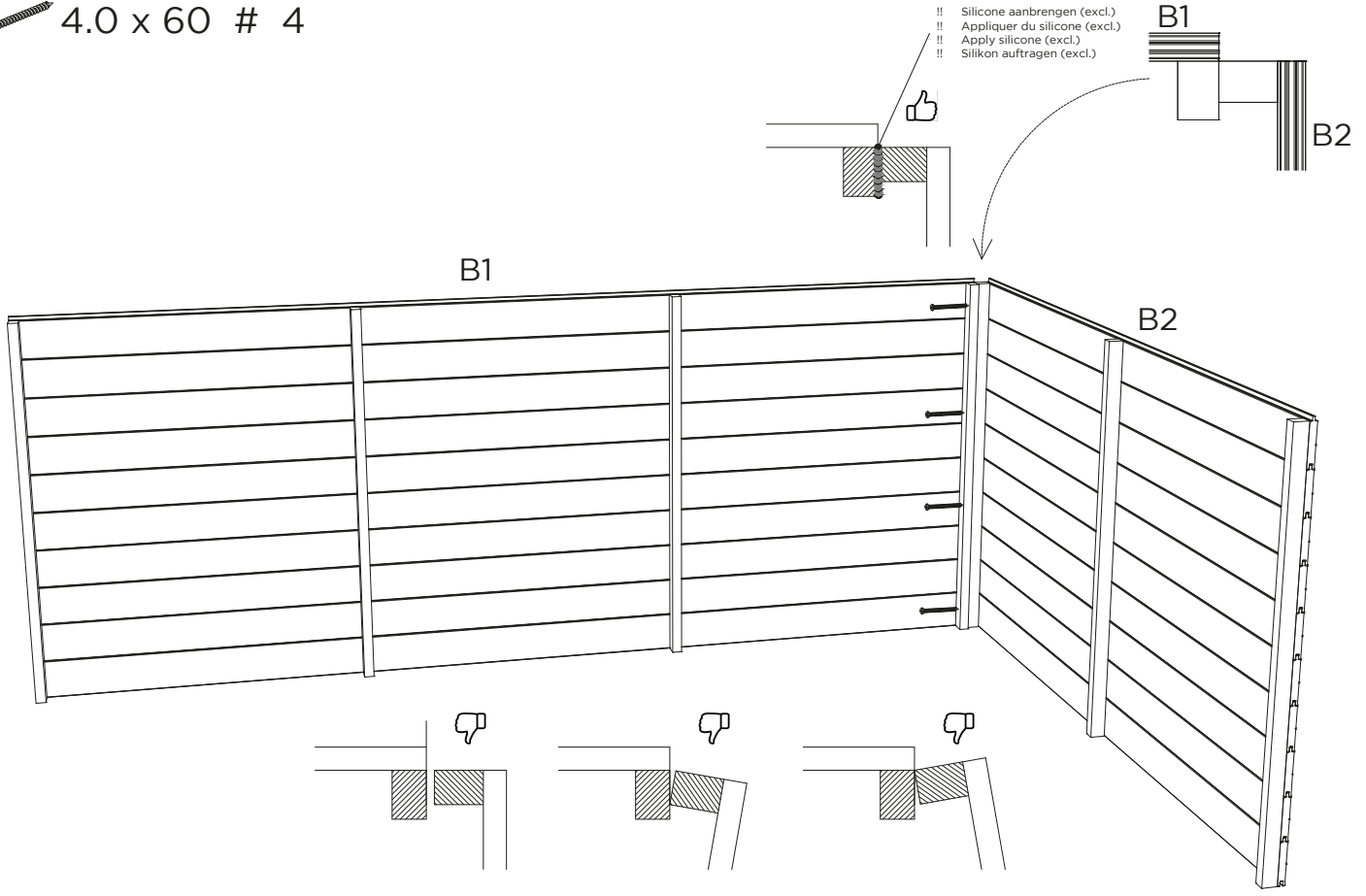
!! Silicone aanbrenge (excl.)
!! Appliquer du silicone (excl.)
!! Apply silicone (excl.)
!! Silikon auftragen (excl.)




S8730-1

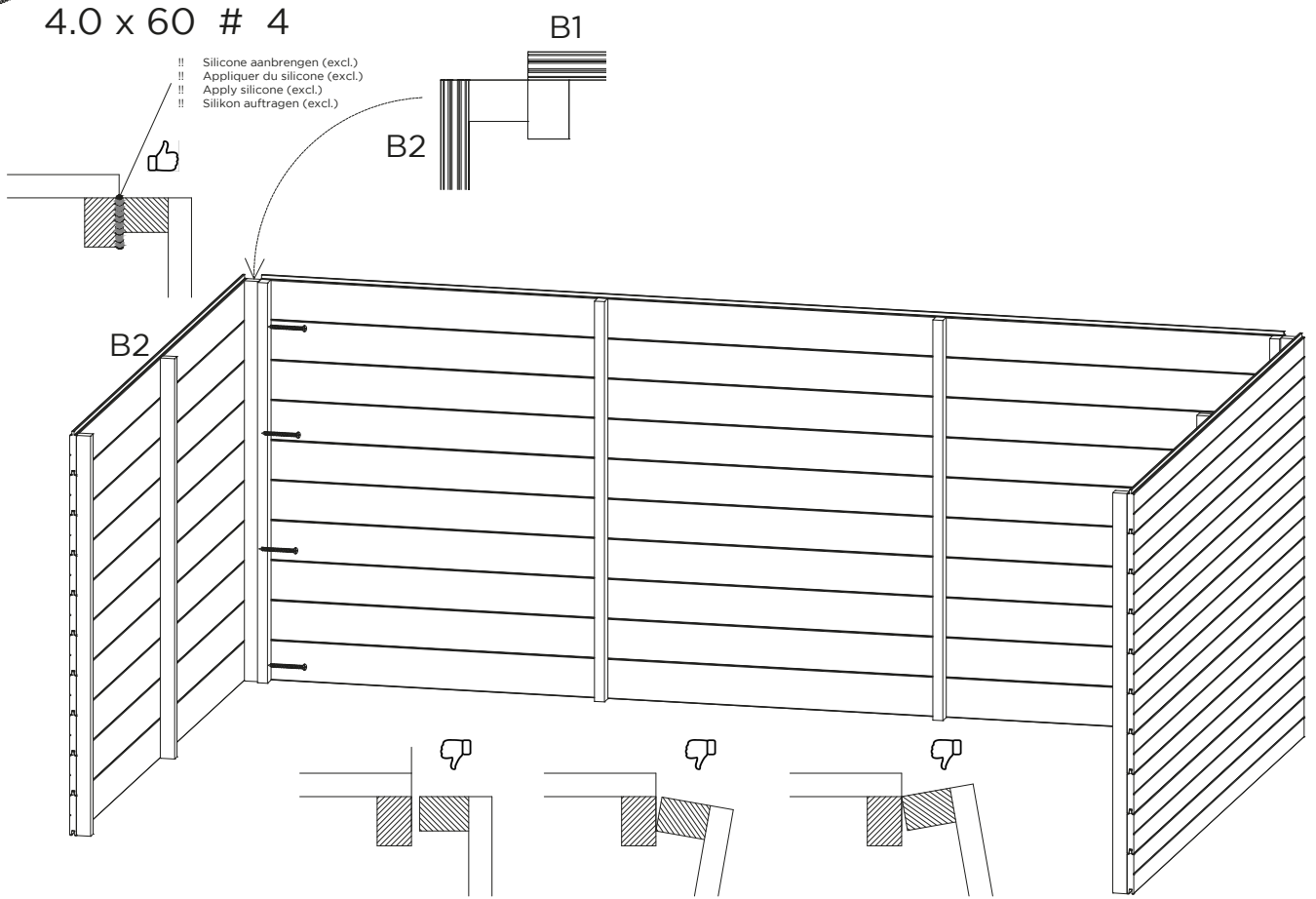
B1 = 1
B2 = 1
 4.0 x 60 # 4

1



B2 = 1
 4.0 x 60 # 4

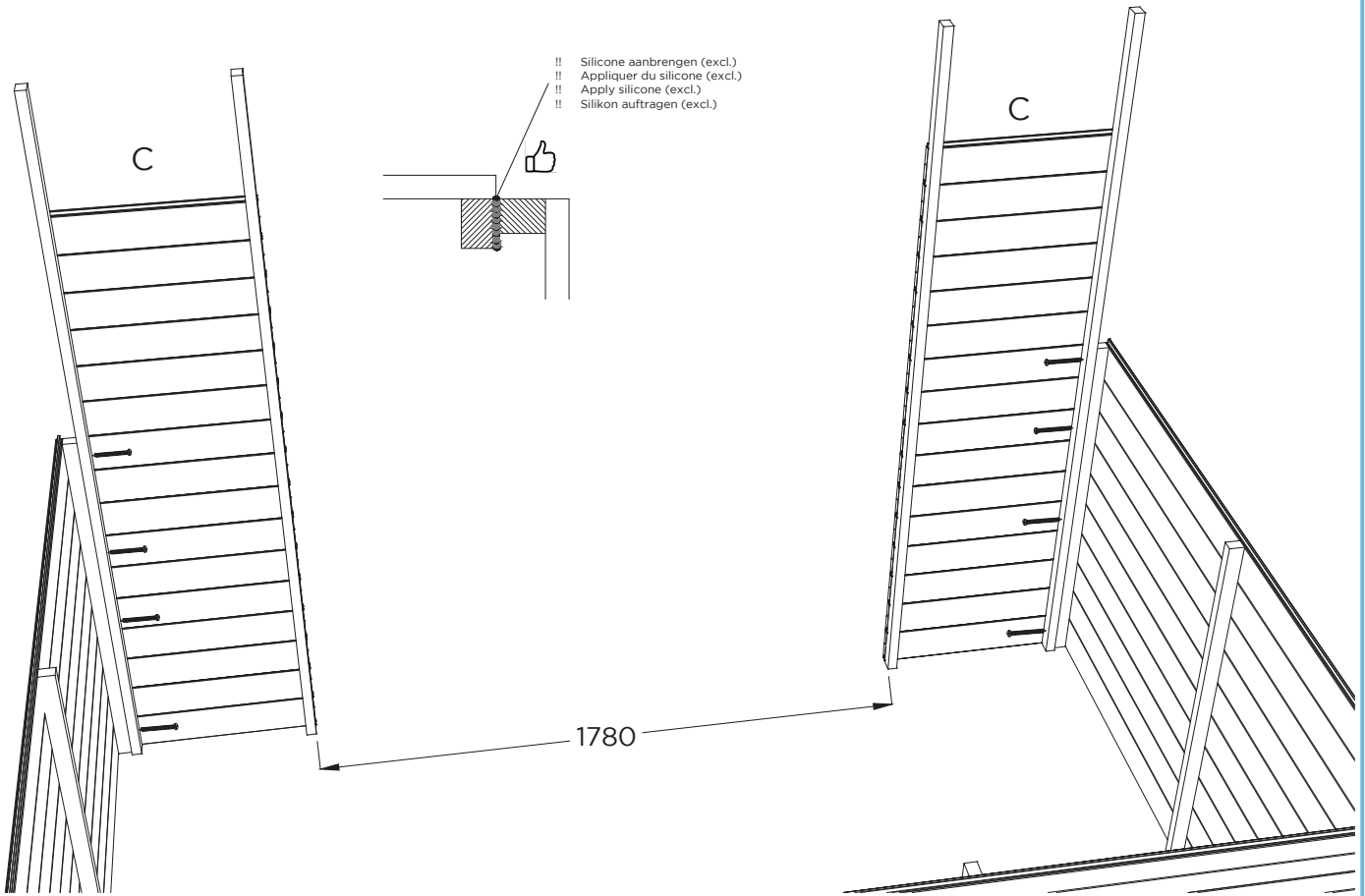
2



S8730-1

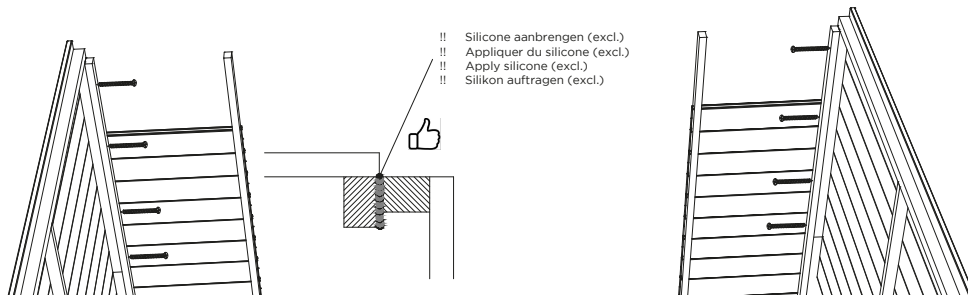
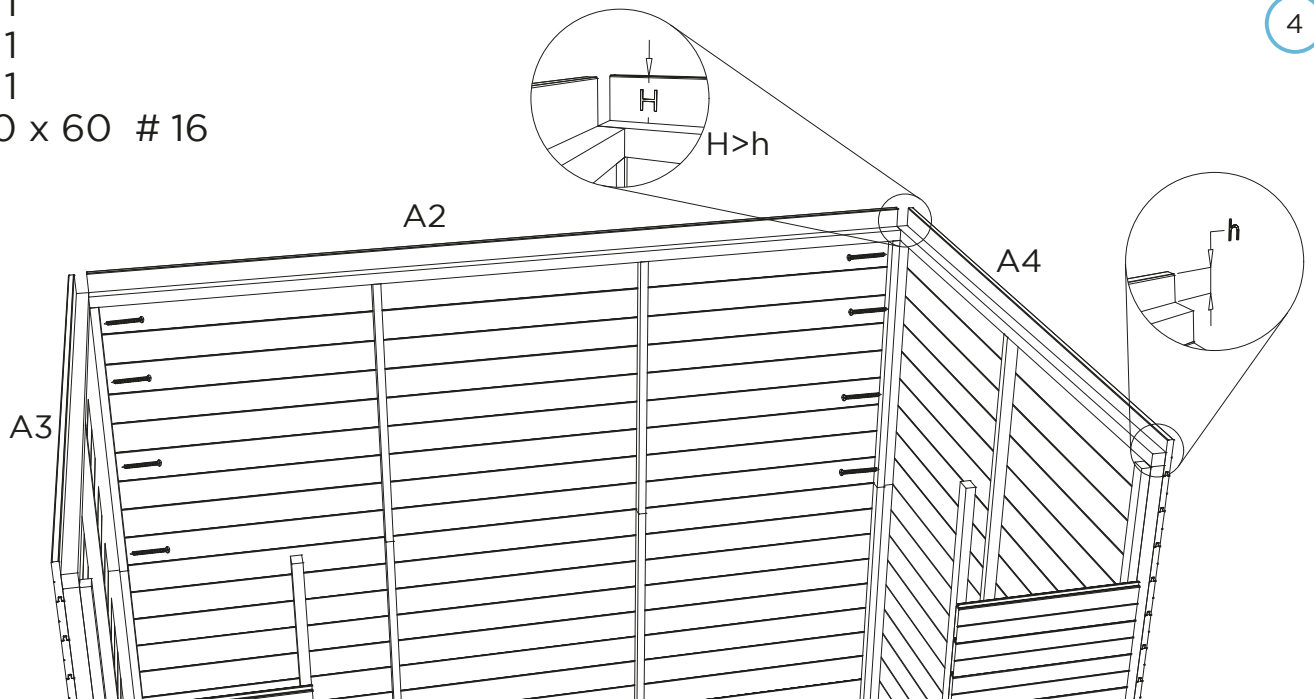
C = 2
4.0 x 60 # 8

3




A2 = 1
A3 = 1
A4 = 1
4.0 x 60 # 16

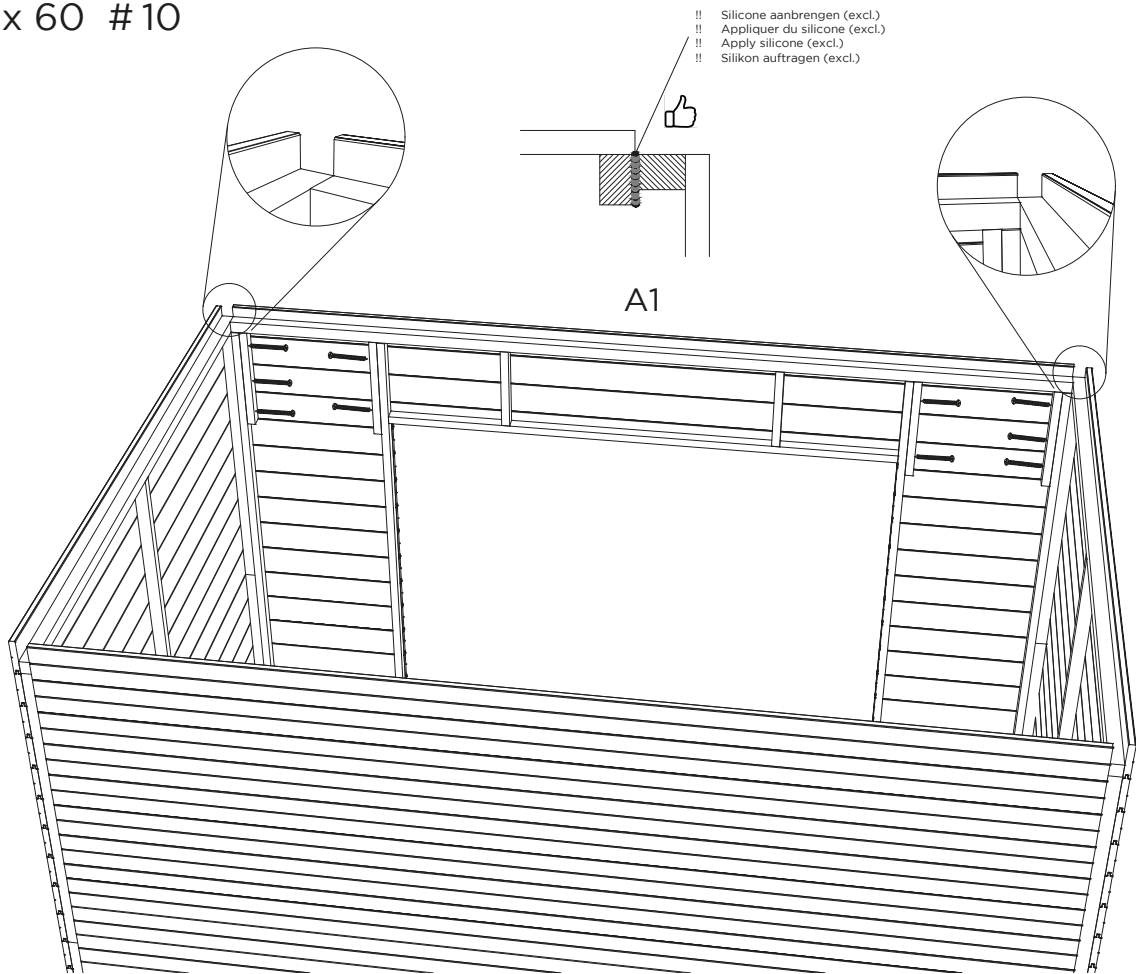
4




S8730-1

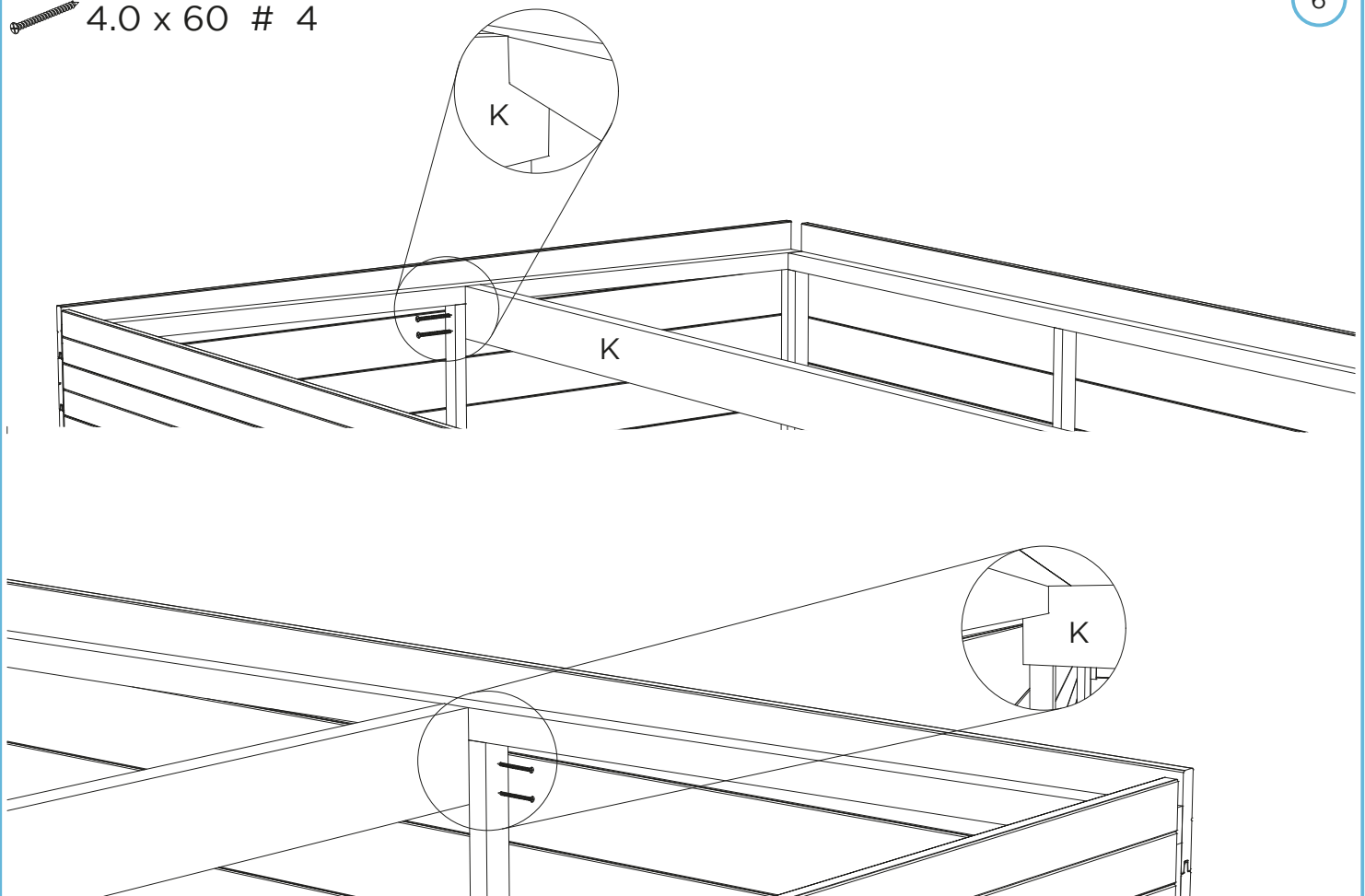
A1 = 1
 4.0 x 60 # 10

5





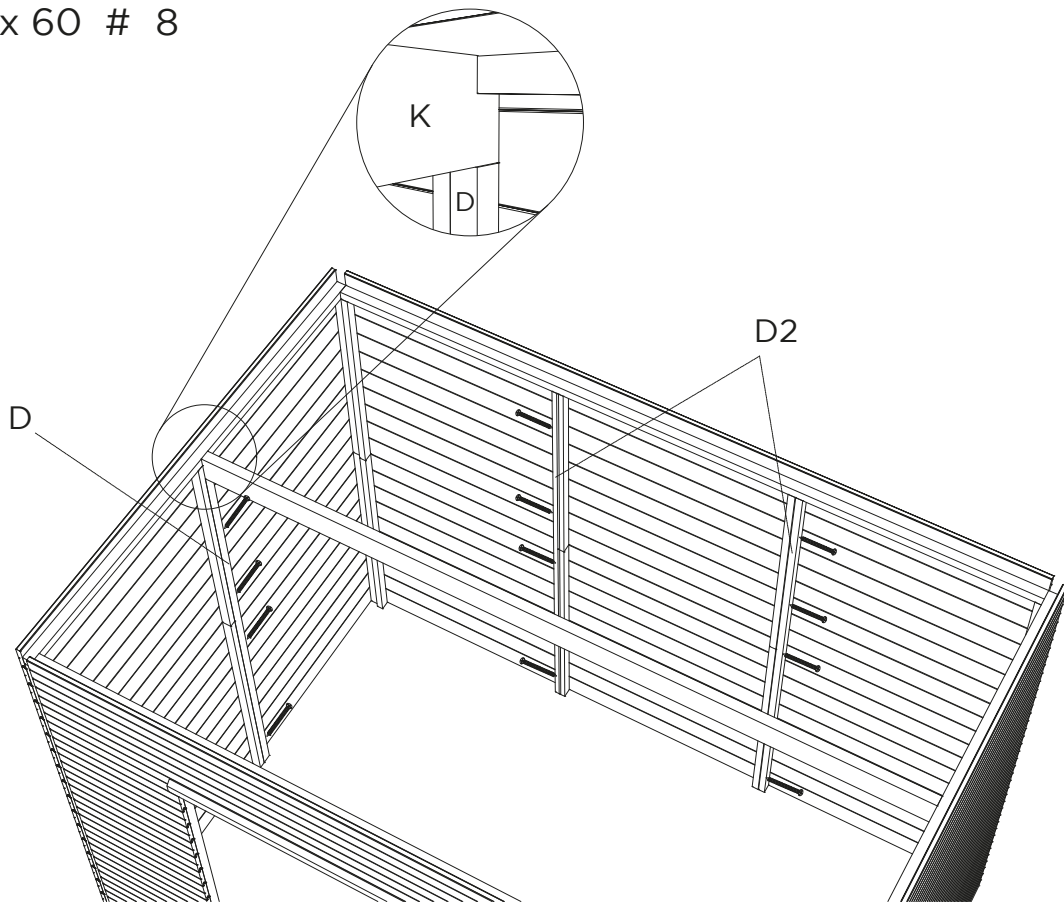
K = 1
 4.0 x 60 # 4


6

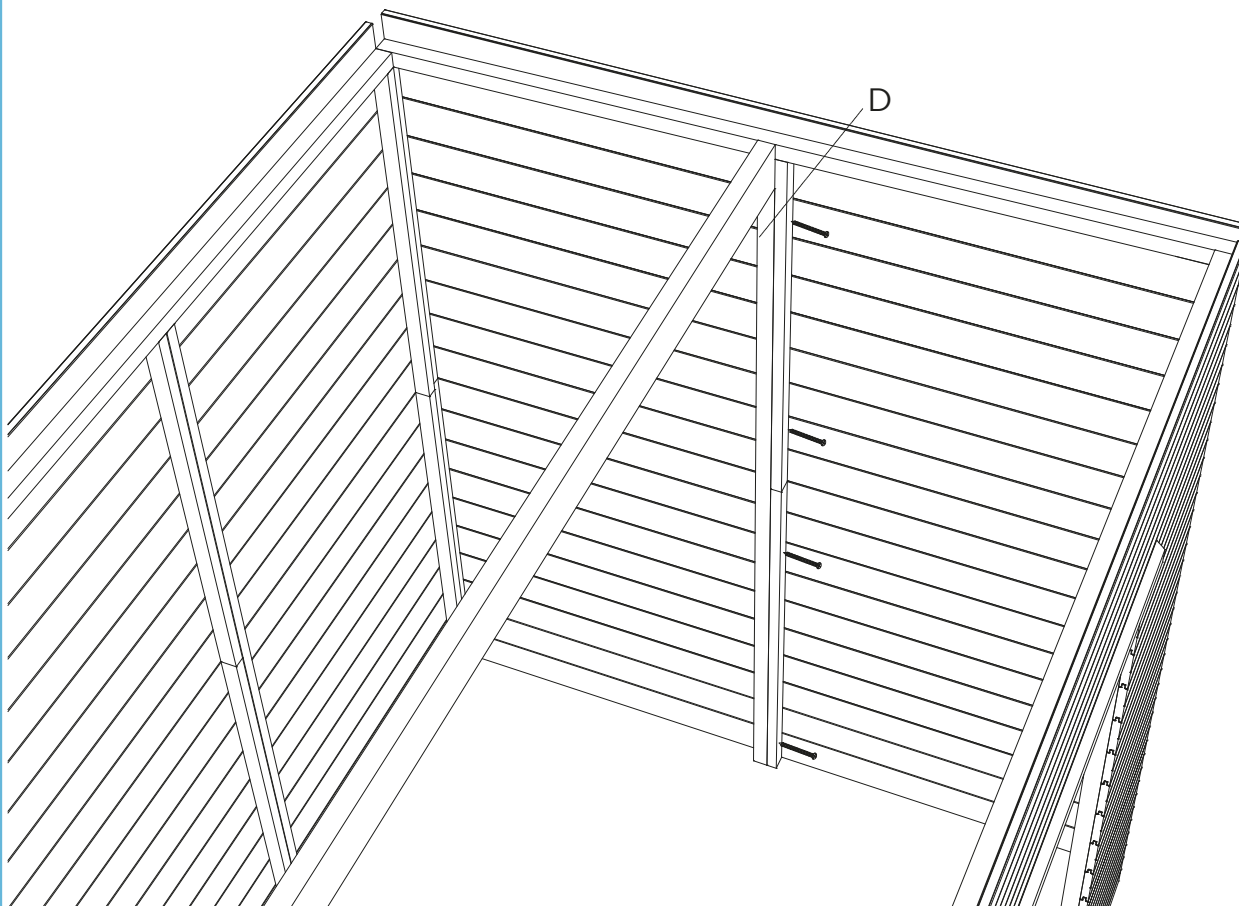


S8730-1

- D = 1
-  4.0 x 60 # 4
- D1 = 2
-  4.0 x 60 # 8

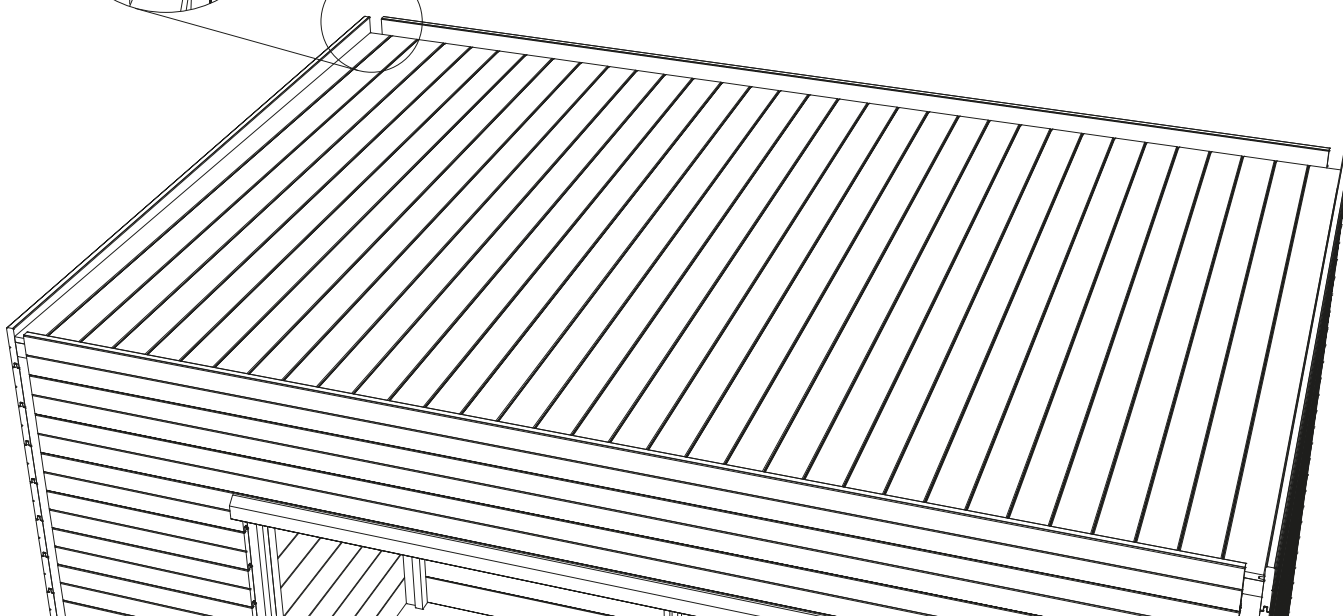
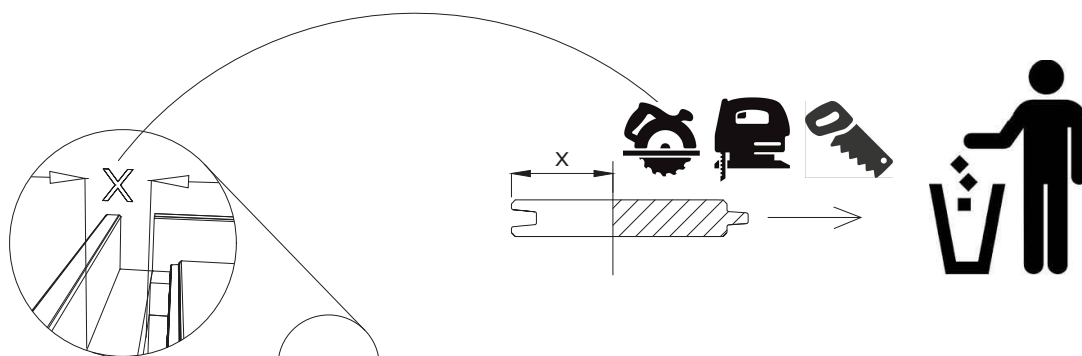
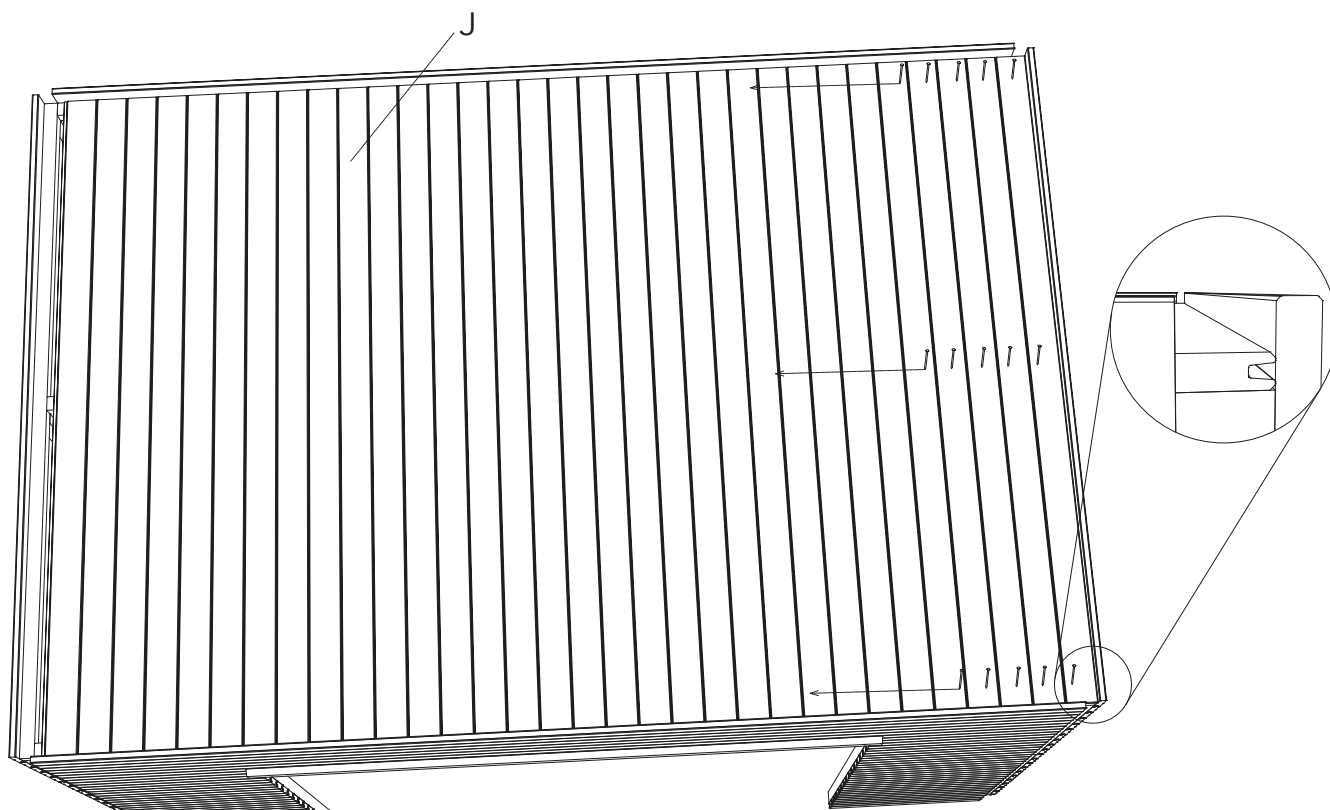


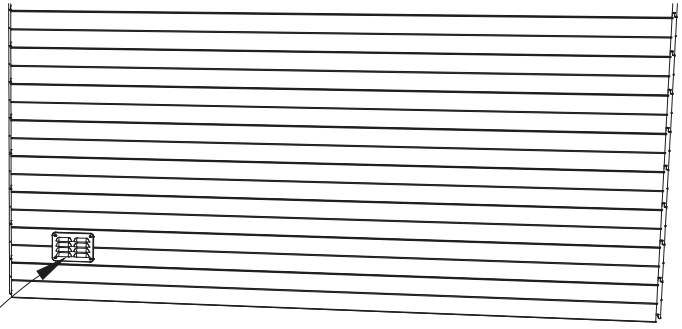
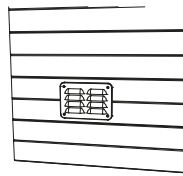
- D = 1
-  4.0 x 60 # 4



S8730-1

J = 34
2.5 x 40 # 180

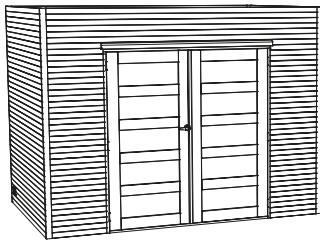




S6746 Ventilation-kit

S8731-1

CAPRI



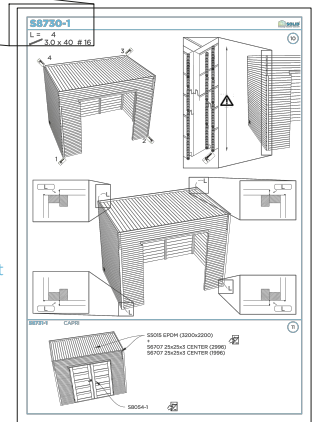
S8730-1
L = 4
3.0 x 40 # 16

Ga verder met de handleiding van **S8730-1**.

Continuer avec le manuel de **S8730-1**.

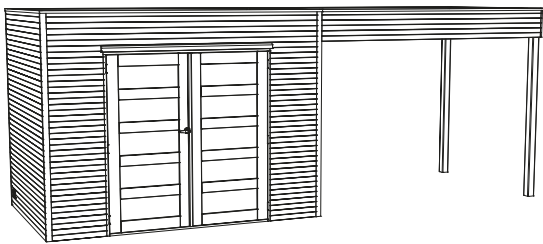
Continue with the manual from **S8730-1**.

Fahren Sie mit dem Handbuch von fort **S8730-1**.



S8732-1

SALERNO



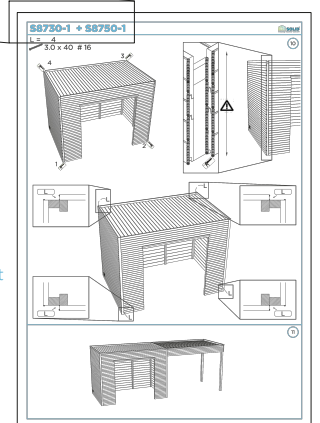
S8730-1 + S8750-1
L = 4

Ga verder met de handleiding van **S8750-1**.

Continuer avec le manuel de **S8750-1**.

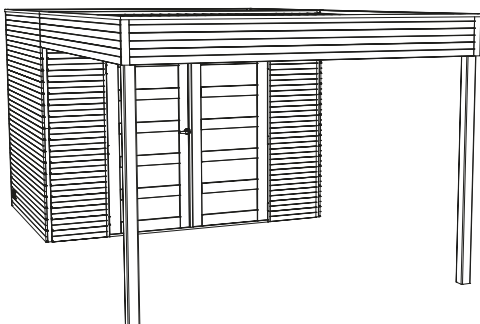
Continue with the manual from **S8750-1**.

Fahren Sie mit dem Handbuch von fort **S8750-1**.



S8733-1

POTENZA



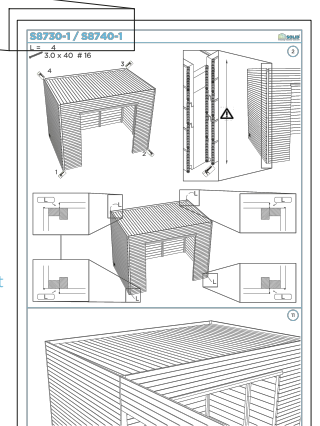
S8730-1 / S8740-1
L = 4

Ga verder met de handleiding van **S8752-1**.

Continuer avec le manuel de **S8752-1**.

Continue with the manual from **S8752-1**.

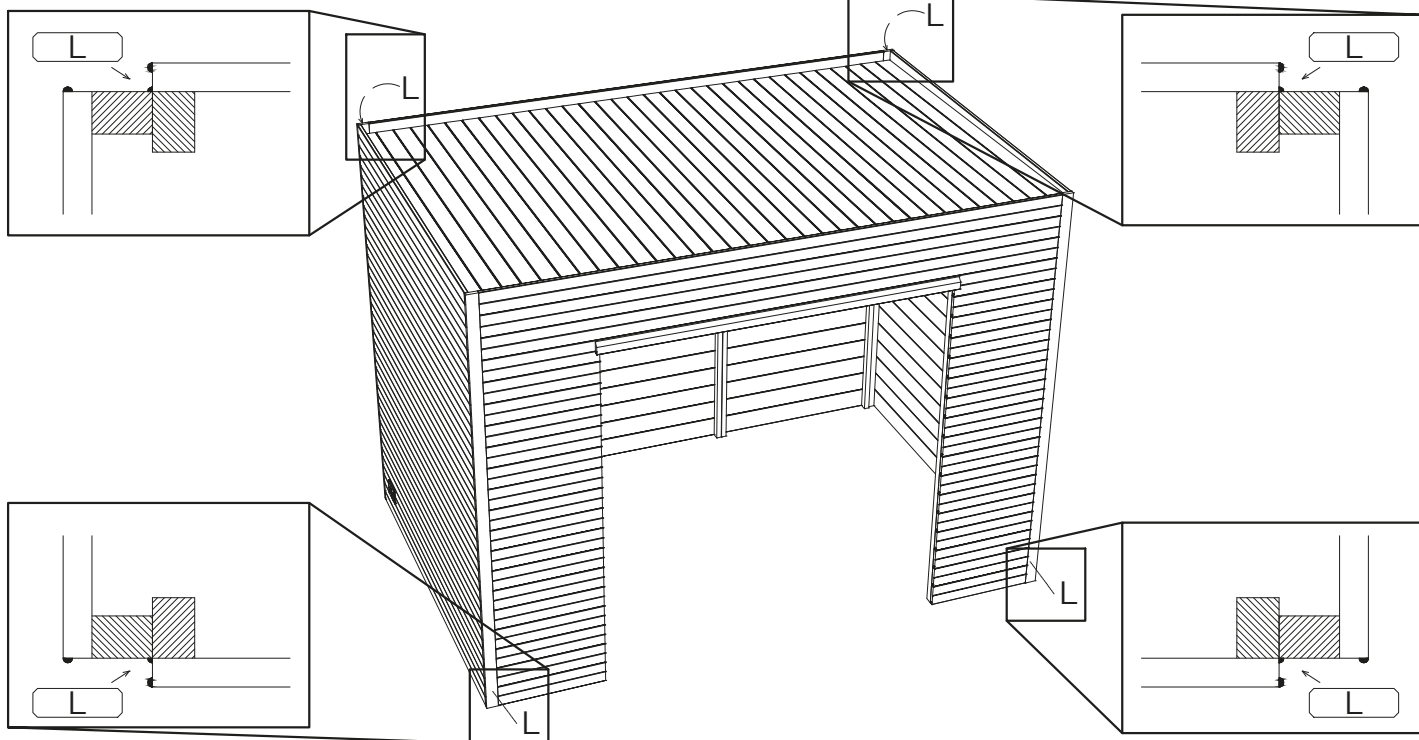
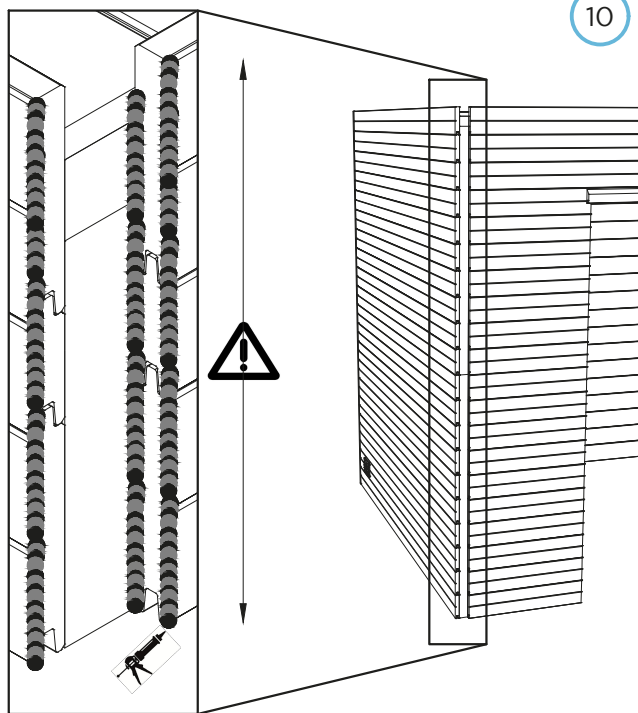
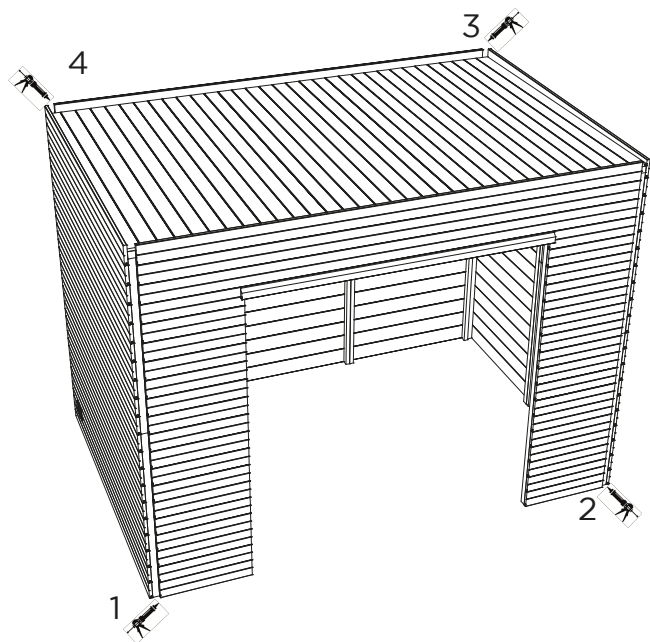
Fahren Sie mit dem Handbuch von fort **S8752-1**.



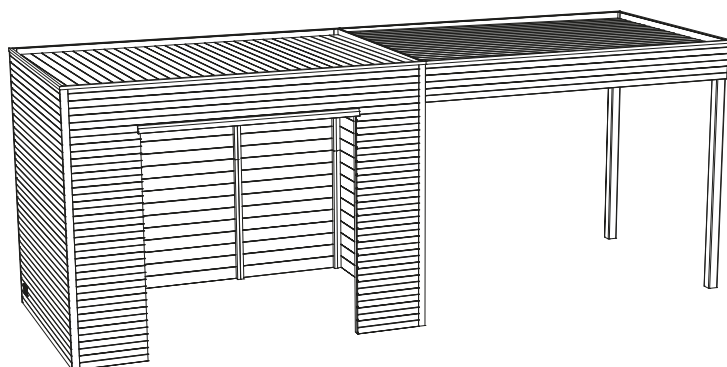
S8750-1

L = 4
3.0 x 40 # 16

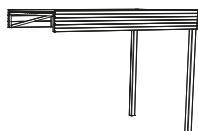
10



11



S8750-1



ASKAO



Ref. Index #

Ref.	Index	#
A1	WP019x123-CDER-TER-1-0336x1870	1
A2	WP019x123-CGAU-TER-1-0336x2870	1
A3	WP019x123-CDRO-TER-1-0336x2870	1
D1	WW040x095-4FA-Y45-1-0455	2
D2	WW040x040-4FA-000-1-1870	1
D3	WW040x040-4FA-000-1-0130	1
J	WW016x095-PLA-000-1-2867	23
K	WW040x145-4FA-IF0-1-1950	2
L	WW019x059-4FA-000-1-0336	2
O	S5015 EPDM (3200x2200)	1
O1	S5010 Contactspray	3
S	RW088x088-4R8-000-1-2124	2
R	S8750-Zmt	1
	<ul style="list-style-type: none"> 2.5 x 40 #92 3.0 x 40 #8 4.0 x 60 #38 5.0 x 90 #2 	
V1	S5018 Drainage pipe connection	1
V2	S5232 Drainage pipe	1
V3	S5238 Drainage pipe corner 45°	2
V4	S5236 Fixo PVC	2
X1	S6705 25x25x3 LINKS (2896)	1
X2	S6706 25x25x3 RECHTS (2896)	1
X3	S6707 25x25x3 CENTER (1996)	1

Afmetingen, uiterlijk, vorm, gewicht kunnen afwijken.
 Les dimensions, l'apparence, la forme, le poids peuvent différer.
 Dimensions, appearance, shape, weight may differ.
 Maße, Aussehen, Form, Gewicht können abweichen.

www.solid.eu/sav

Gereedschap (excl.) / Outils (excl.) / Tools (excl.) / Werkzeuge (exkl.)



Hamer
Marteau
Hammer



Schroefboormachine
Perceuse / Visseuse
Screw drill
Schraubenbohrer



Ladder
Echelle
Ladder
Leiter



Winkelhaak
Crochet carré
Square hook
Quadratischer Haken



Cirkelzaag
Scie circulaire
Circular saw
Kreissäge



Klokboor Ø 60mm
Scie cloche Ø 60mm
Hole saw Ø 60mm
Bohren Ø 60mm



Handzaag
Scie à main
Saw
Säge



Meter
Mètre
Meter
Rollenmesser



Breekmes
Couteau
Cutter
Messer



Waterpas
Niveau à bulle
Plumb rule
Wasserwaage




Decoupeerzaag
Scie sauteuse
Jigsaw
Stichsäge

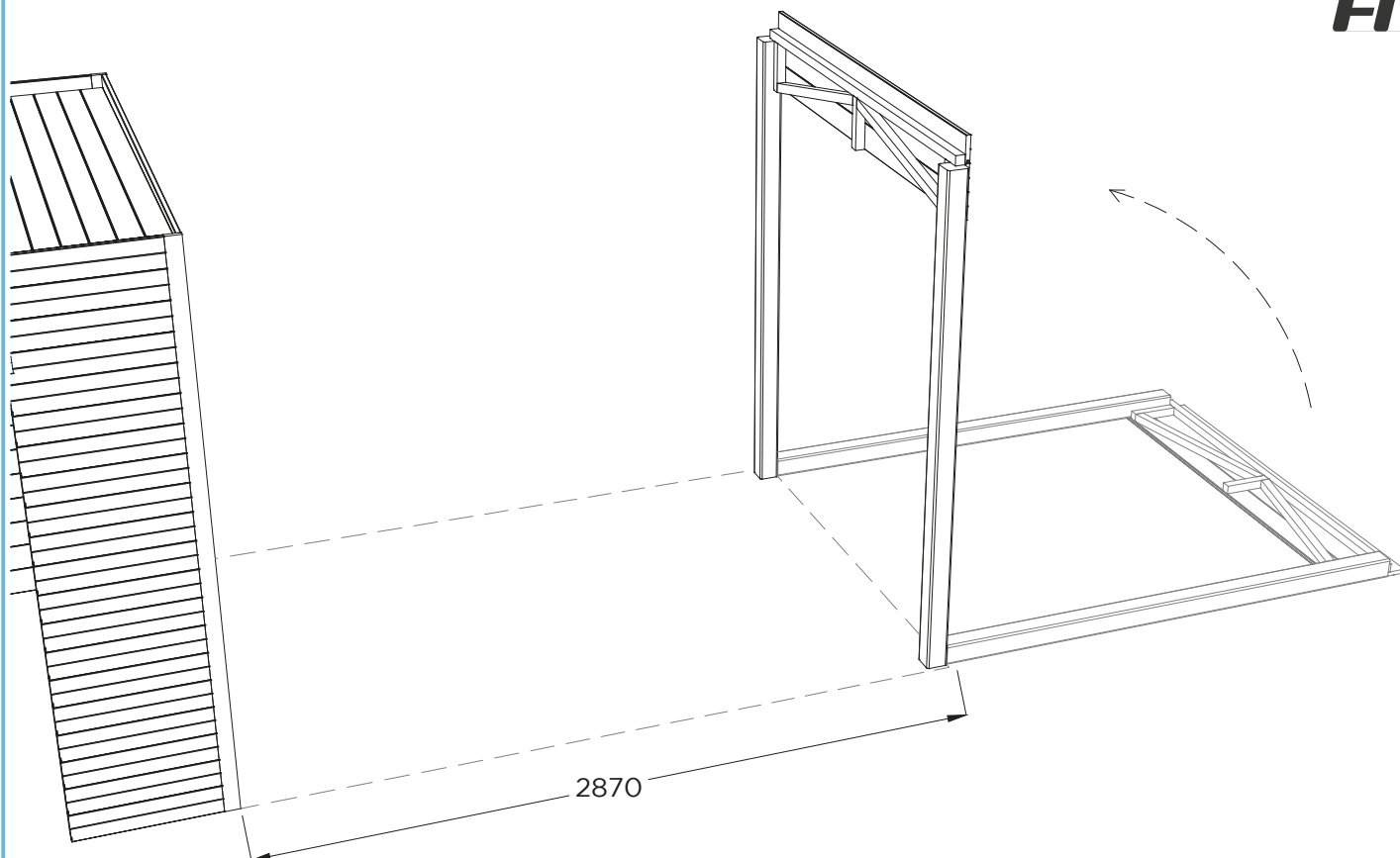
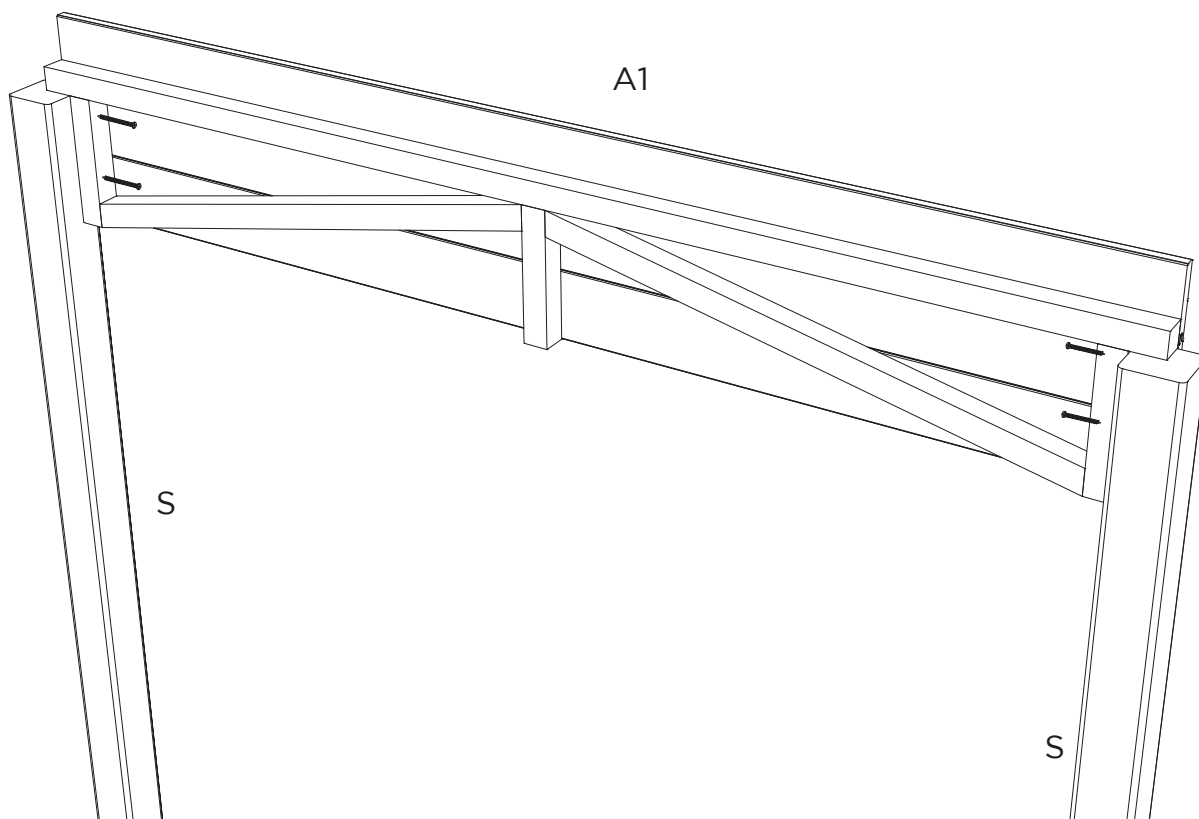


Silicone + pomp
Silicone + pompe
Silicone + pump
Silikon + Pumpe

S8730-1

A1 = 1
S = 2
 4.0 x 60 # 4

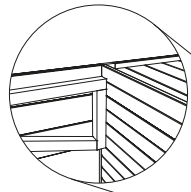
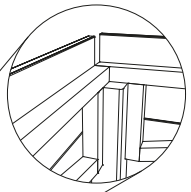
1



S8730-1

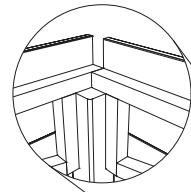
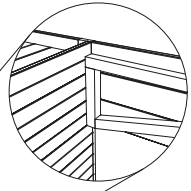
A2 = 1
4.0 x 60 # 4

2

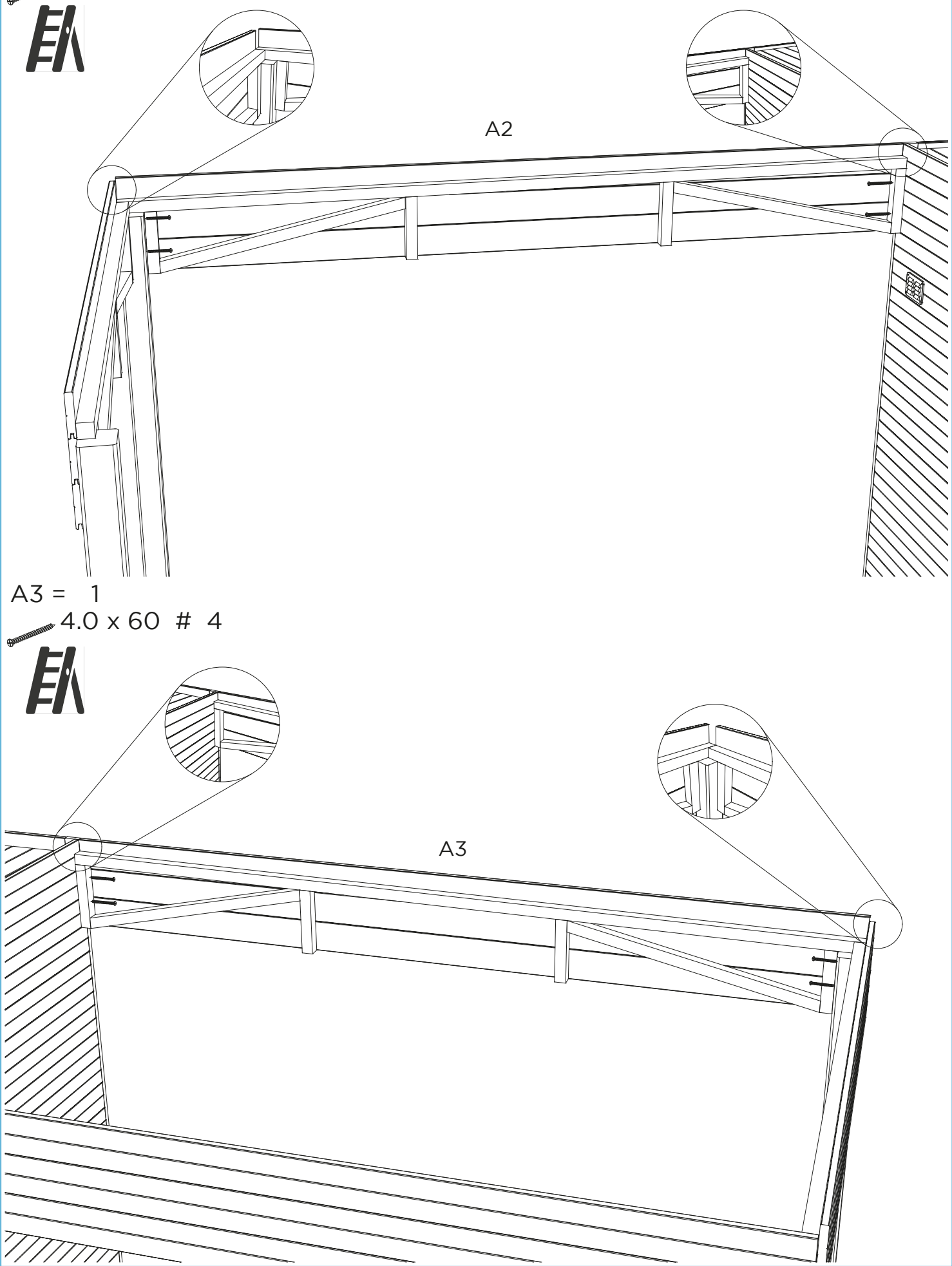


A2

A3 = 1
4.0 x 60 # 4






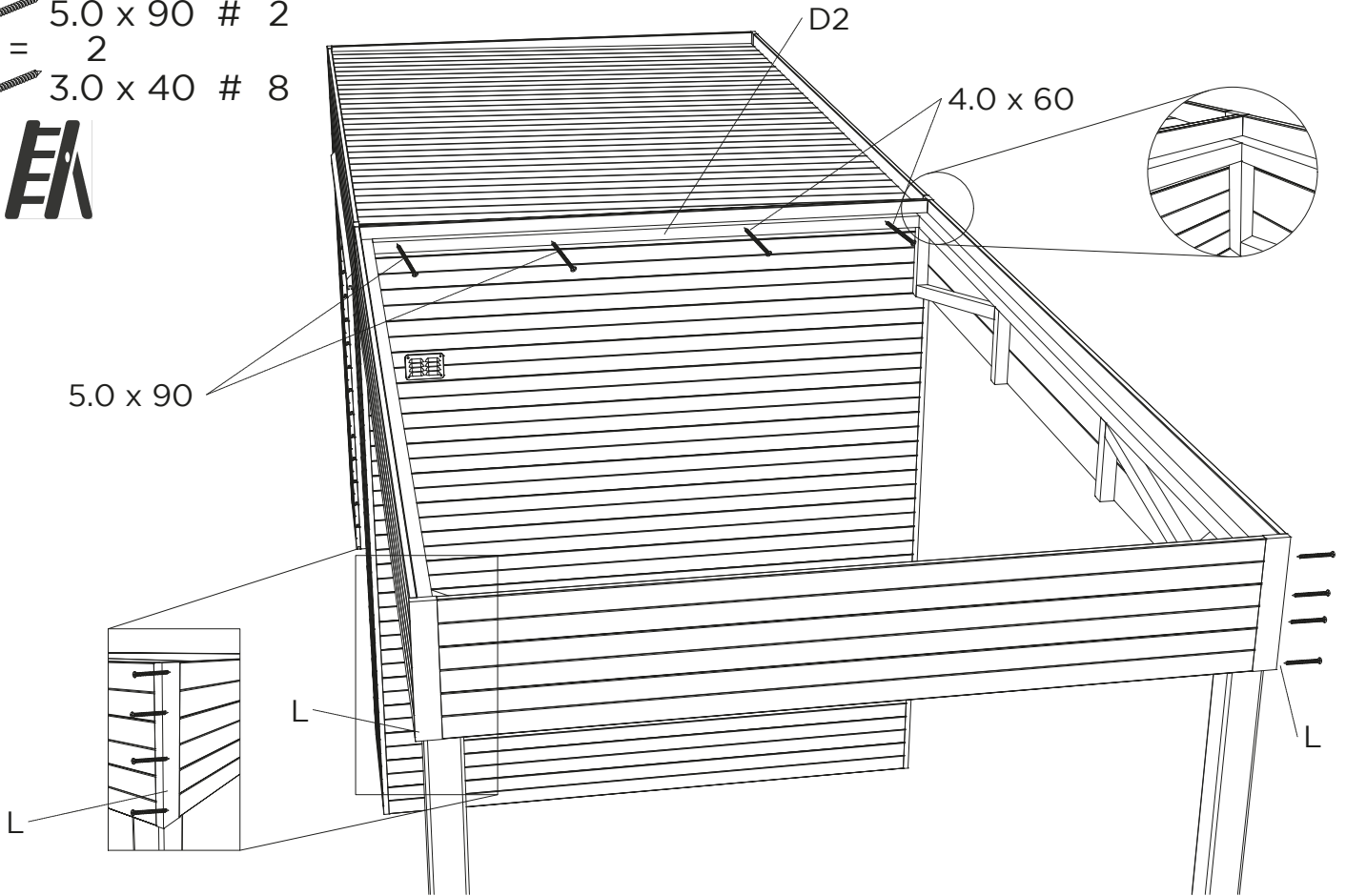
A3




S8730-1

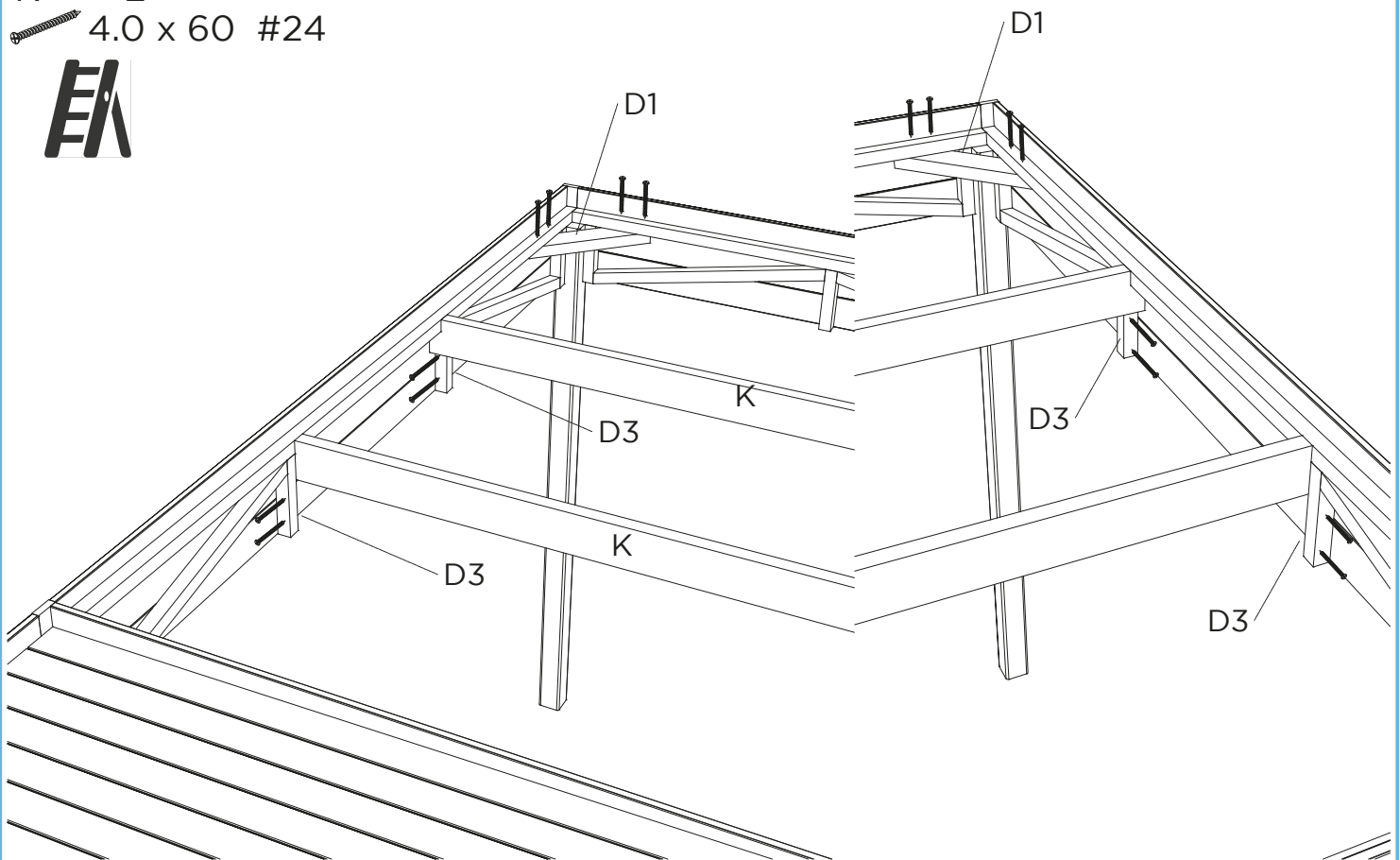
3

- D2 = 1
-  4.0 x 60 # 2
-  5.0 x 90 # 2
- L = 2
-  3.0 x 40 # 8



4

- D1 = 2
- D3 = 4
- K = 2
-  4.0 x 60 #24

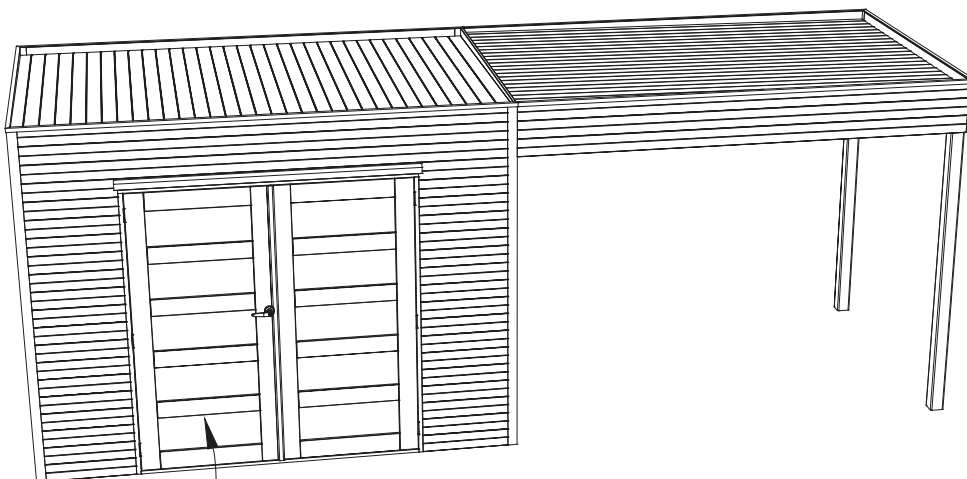
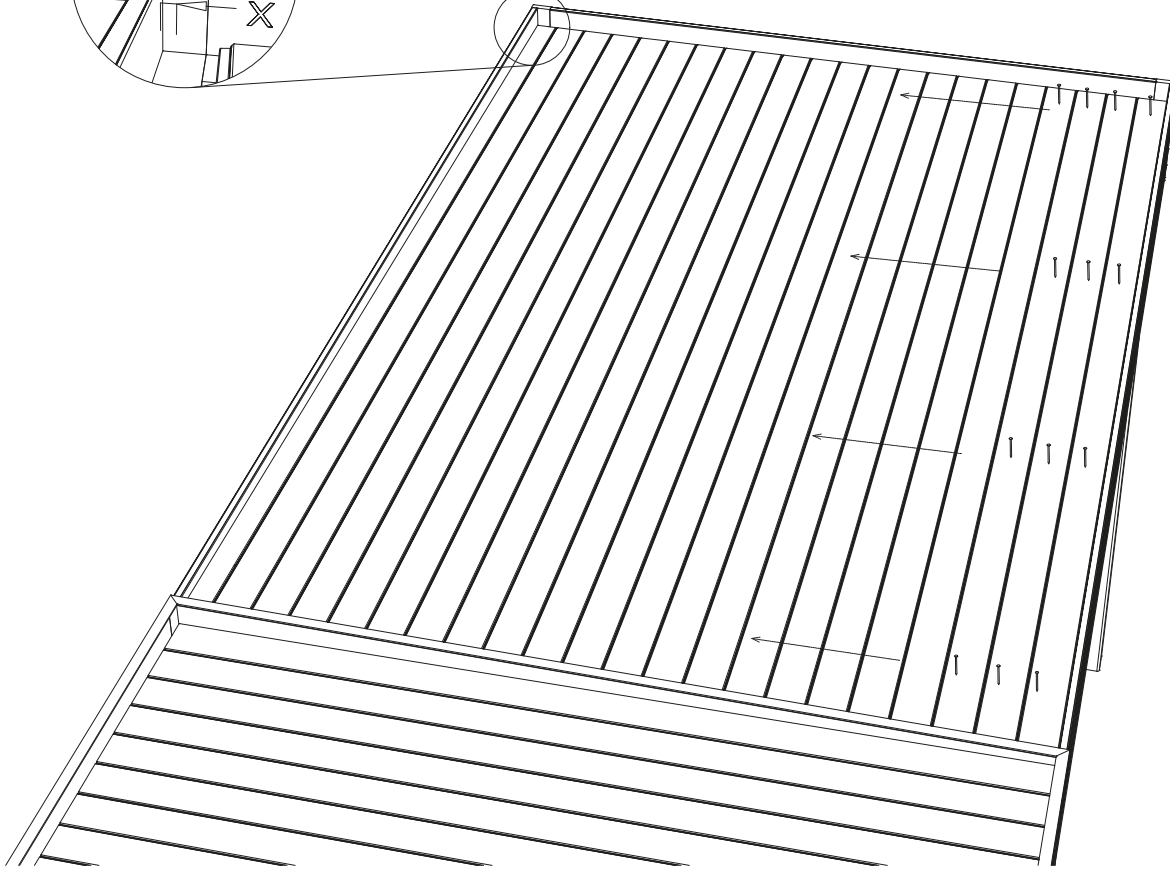
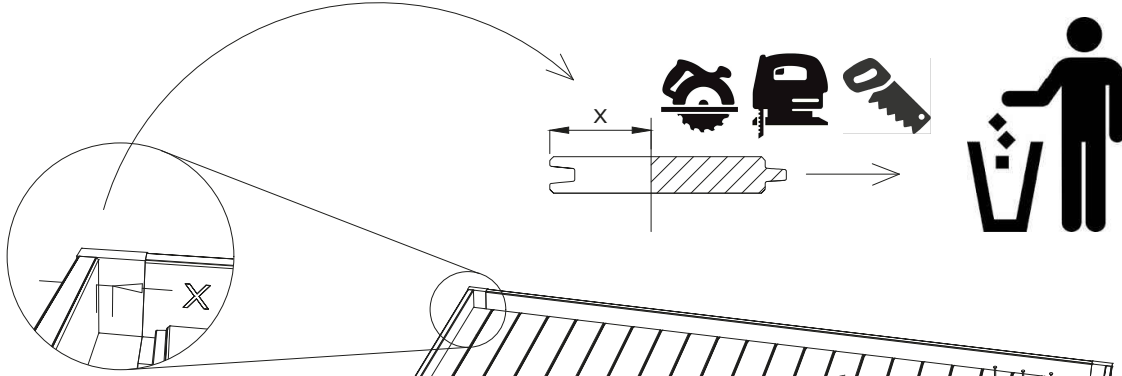
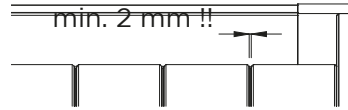


S8730-1

J = 23

2.5 x 40 # 92

5



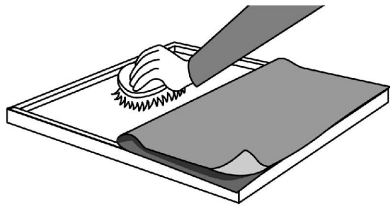
S8054C-1



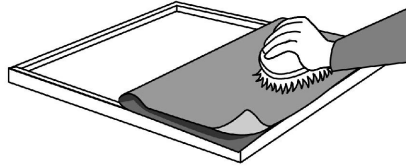
6

EPDM (CONTACTSPRAY)

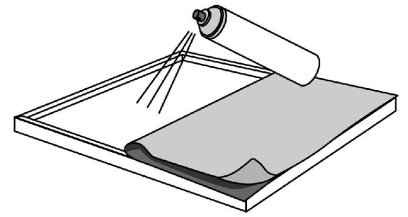
1



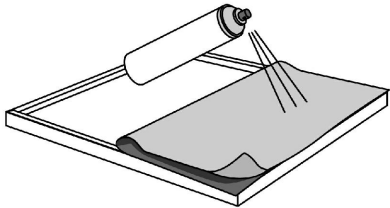
2



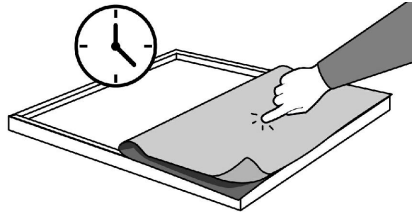
3



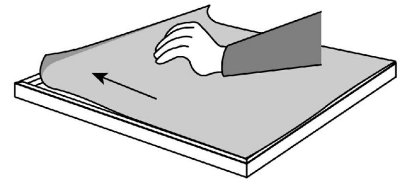
4



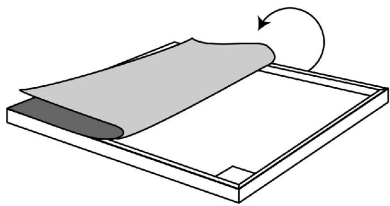
5



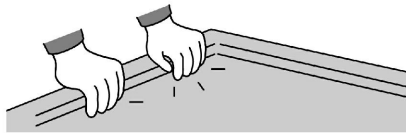
6



7



8



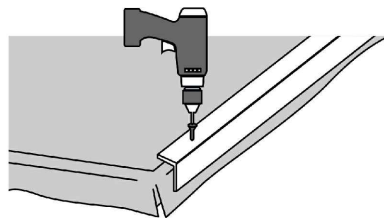
9



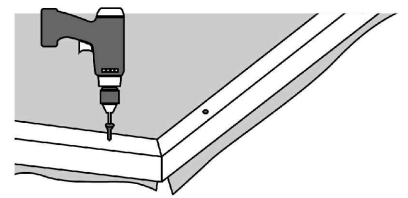
10



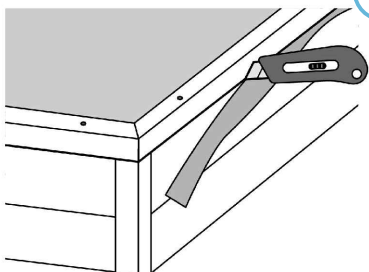
11



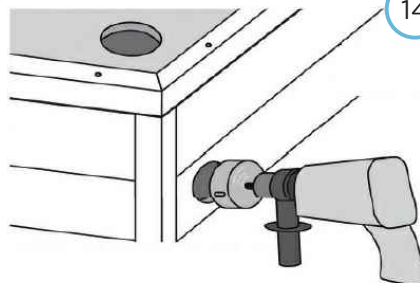
12



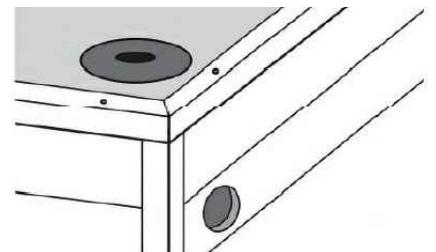
13



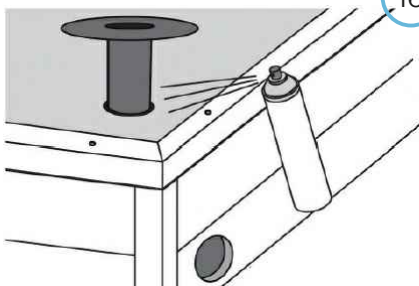
14



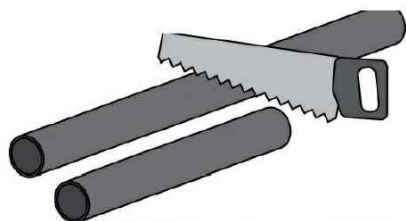
15



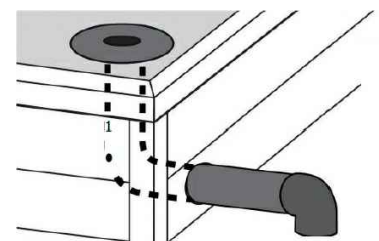
16



17



18



S8054-1

Ref.

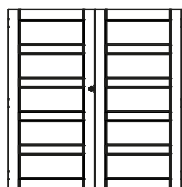
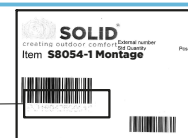
Index

#

ok/nok



ASKAO



↓	↓	↓
P	S8054-1	1

Stuklijst / Liste des pièces / Bill of material / Materialliste



S8730-1

Ref.	Index	#	# nok
P	S8054-K-1	1	
	S8084-ALU	1	
	S618	1	
	4.0 x 70 #2 Ø4.0 #2	1	
	S80201	1	
	S6203-L	3	
	S6203-R	3	
	S673 (x2)	1	



Tip / Conseil / Advice / Beratung

Het kan gebeuren dat er vlekjes op het glas zichtbaar zijn. Dit is het gevolg van de impregnatie. Deze kunnen verwijderd worden met warm water en een niet-schurende spons. Een wonderspons kan ook gebruikt worden ofwel met ijzerwol '000'.

Il peut arriver que des taches soient visibles sur le verre. C'est le résultat de l'imprégnation. Ceux-ci peuvent être enlevés avec de l'eau tiède et une éponge non abrasive. Une éponge miracle peut également être utilisée, ou avec de la laine de fer '000'.

It may happen that spots are visible on the glass. This is the result of the impregnation. These spots can be removed with warm water and a non-abrasive sponge. A miracle sponge can also be used, or iron wool '000'.

Es kann vorkommen, dass Flecken auf dem Glas sichtbar sind. Dies ist das Ergebnis der Imprägnierung. Diese können mit warmem Wasser und einem nicht scheuernden Schwamm entfernt werden. Ein Wunderschwamm kann auch mit Eisenwolle '000' verwendet werden.



Gereedschap (excl.) / Outils (excl.) / Tools (excl.) / Werkzeuge (exkl.)



Hamer
Marteau
Hammer
Hammer



Schroefboormachine
Perceuse / Visseuse
Screw drill
Schraubenbohrer



Ladder
Echelle
Ladder
Leiter



Winkelhaak
Crochet carré
Square hook
Quadratischer Haken



Cirkelzaag
Scie circulaire
Circular saw
Kreissäge



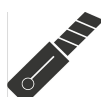
Klokboor Ø 60mm
Scie cloche Ø 60mm
Hole saw Ø 60mm
Bohren Ø 60mm



Handzaag
Scie à main
Saw
Säge



Meter
Mètre
Meter
Rollenmesser



Breekmes
Couteau
Cutter
Messer



Waterpas
Niveau à bulle
Plumb rule
Wasserwaage



Decoupeerzaag
Scie sauteuse
Jigsaw
Stichsäge

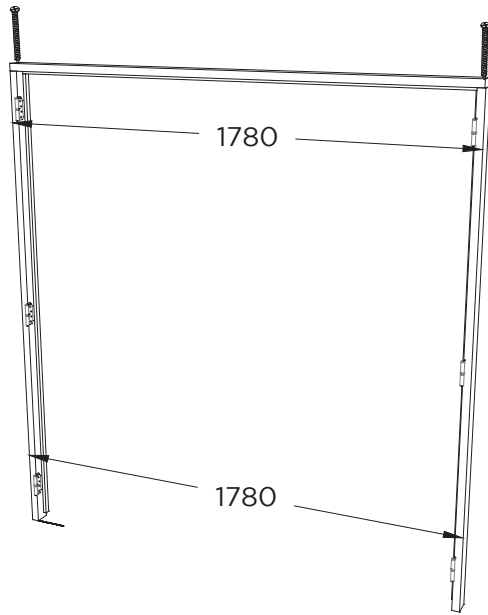


Silicone + pomp
Silicone + pompe
Silicone + pump
Silikon + Pumpe

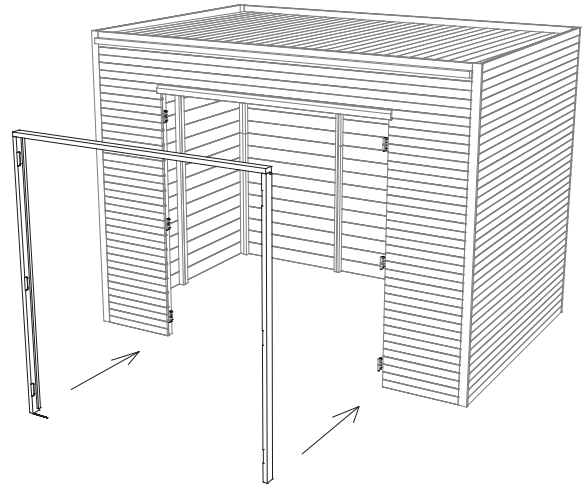
S8054-1

4.0 x 50 # 2

1

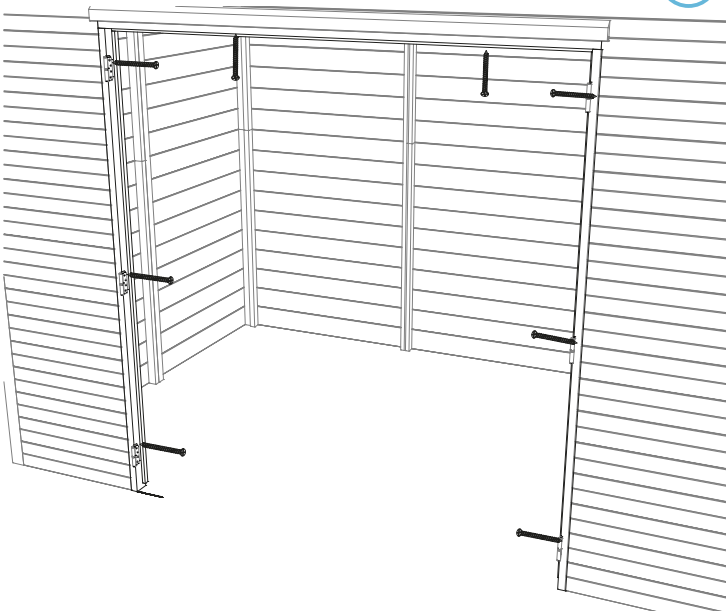


2

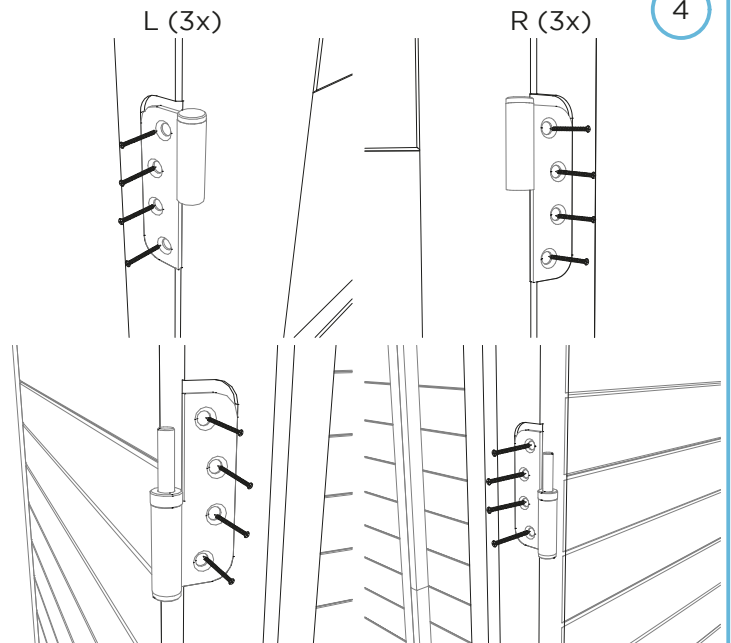


4.0 x 50 # 11

3



4



5

4.0 x 30 # 4

6

